

# ИНСТРУКЦИЯ ПО МОНТАЖУ МЕТАЛЛОЧЕРЕПИЦЫ



## ОБЩИЕ СВЕДЕНИЯ

Металлочерепица является одним из самых популярных кровельных материалов в России, благодаря следующим преимуществам:

- долговечность, продолжительный срок службы;
- небольшой вес – около 5 кг/м<sup>2</sup>;
- простота и высокая скорость монтажа
- архитектурно-выразительный внешний вид, имитирующий натуральную черепицу
- возможность выбора профиля металлочерепицы, цвета и типа ее покрытия;
- может использоваться на скатных кровлях с углом наклона более 12 грд., как в жилищном, так и в промышленном строительстве;

Металлочерепица изготавливается из рулонной стали толщиной 0,4 – 0,5мм и шириной 1250мм. Сталь защищена от коррозии металлическим защитным покрытием и имеет полимерное декоративно-защитное лакокрасочное покрытие.

Лист металлочерепицы визуально состоит из волн и ступеней, которые имитируют поверхность черепичной крыши. Волны образуются при прохождении листа через профилирующие валы, после чего выштамповываются ступени. Ступени также имеют волнистую форму и повторяются через 350мм, визуально деля лист на ряды. Расстояние между рядами принято называть шагом металлочерепицы.

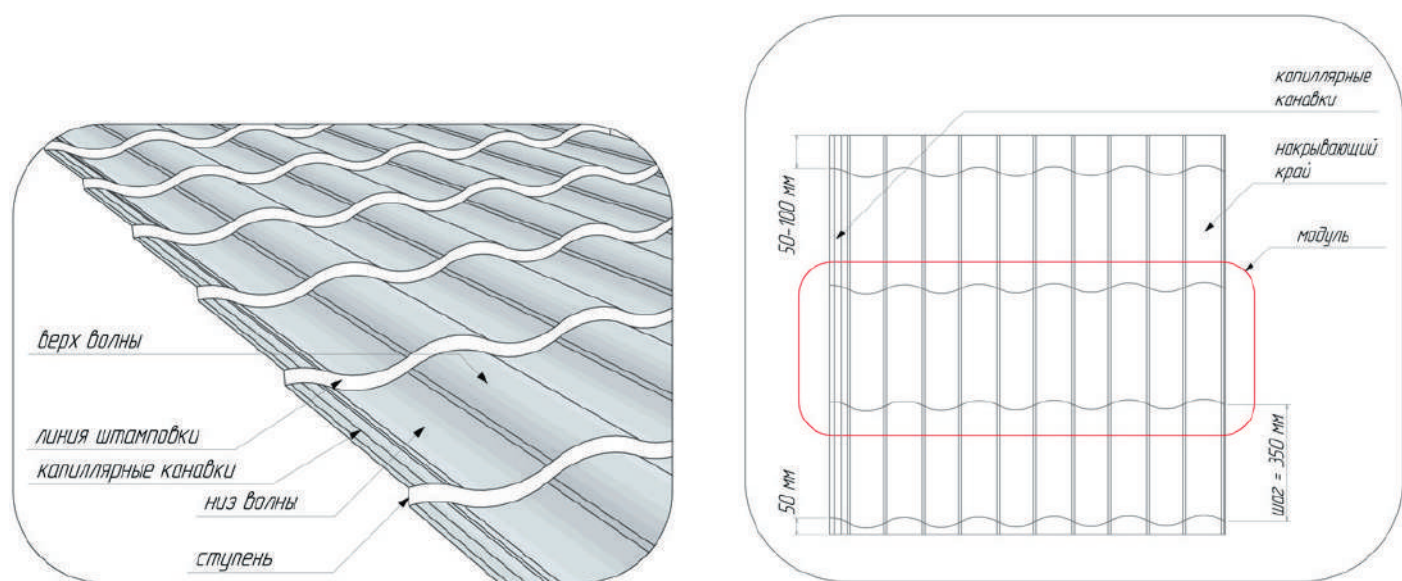
Нижний рез листа всегда производится в одном месте – около 50мм от гребня волны. Образующийся носик часто называют капилляром металлочерепицы;

На продольном стыке листы имеют нахлест 60-80мм и одну или две капиллярных канавки на накрываемом листе. Канавки служат для отвода влаги, которая может попасть под стык листов вследствие эффекта капиллярного подъема. На крупногабаритных кровлях укладка листов может производиться в несколько рядов. Поперечная стыковка листов производится через так называемое замковое соединение листов. Нижний лист обычно длиннее верхнего и обрезается от гребня ступени на расстоянии 50-100мм. Такие листы обычно называют стандартными. Первый стандартный (одномодульный) лист – 500мм. Если к этому размеру прибавить шаг металлочерепицы 350мм – получится второй (двухмодульный) лист – 850мм, следующий – 1200мм и т.д .

При плотной стыковке верхнего листа со стандартным нижним и образуется замок. Такое соединение практически не заметно на кровле и не влияет на герметичность кровельного покрытия. Замковое соединение листов должно проходить единой линией вдоль всего ската. При аккуратном монтаже металлочерепицы поперечные и продольные стыки не выделяются на общей плоскости кровли и не уменьшают ее надежность.

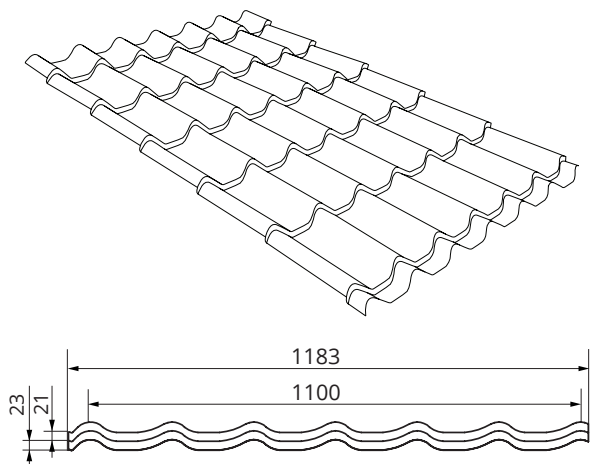
Grand Line® производит металлочерепицу под заказ, размером, оптимально подходящим для конкретной крыши. Расчет и планирование укладки листов производится в офисе продаж с помощью специальной программы или самостоятельно, на нашем сайте, используя сервис online расчета.

Мы не рекомендуем работать с листами длиннее 4м. Длинные листы сложнее перевозить, разгружать и поднимать на кровлю. Чем длиннее лист, тем выше вероятность его деформации.

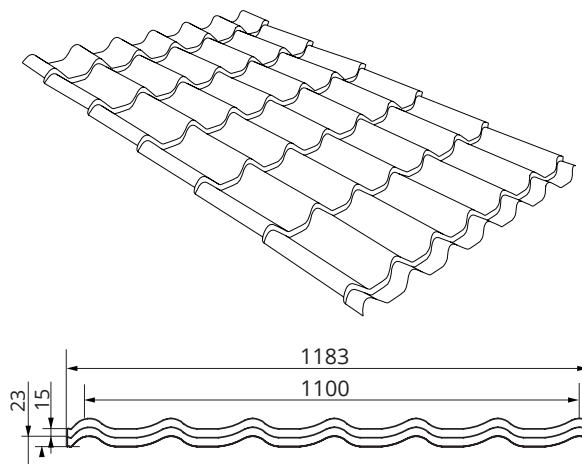


• Grand Line® производит несколько типов профилей металлочерепицы с различной формой волн и ступеней.

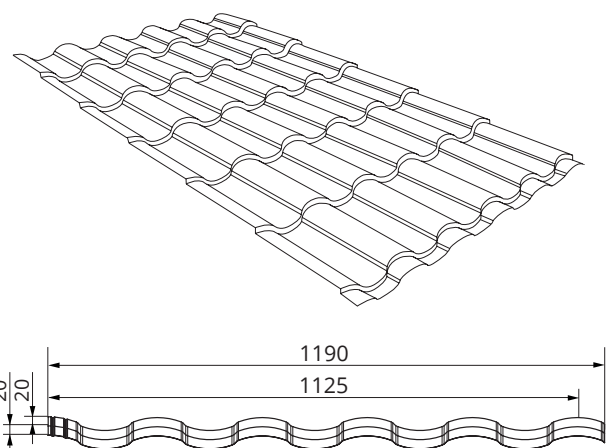
Classic (Классик)



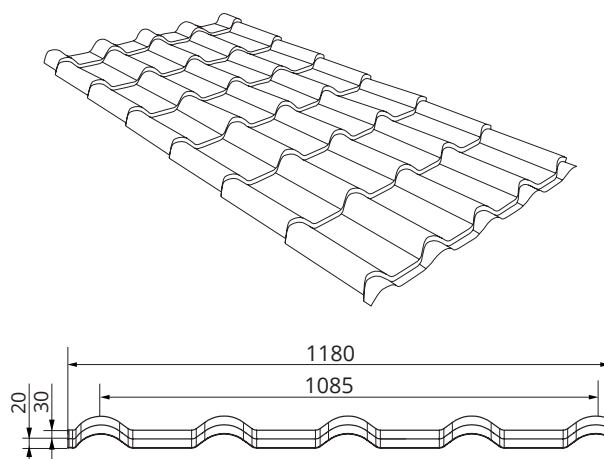
Modern (Модерн)



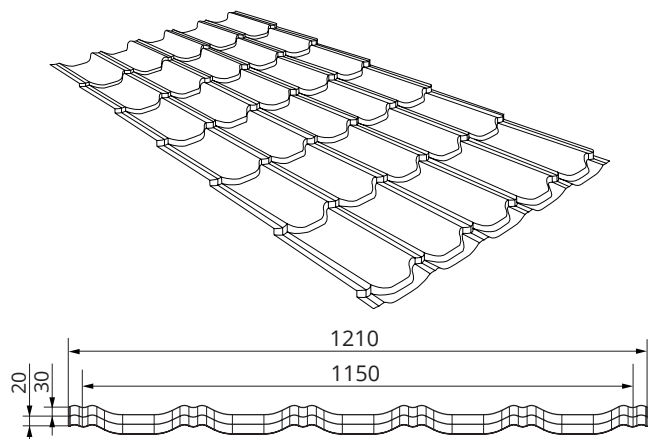
Kredo (Кредо)



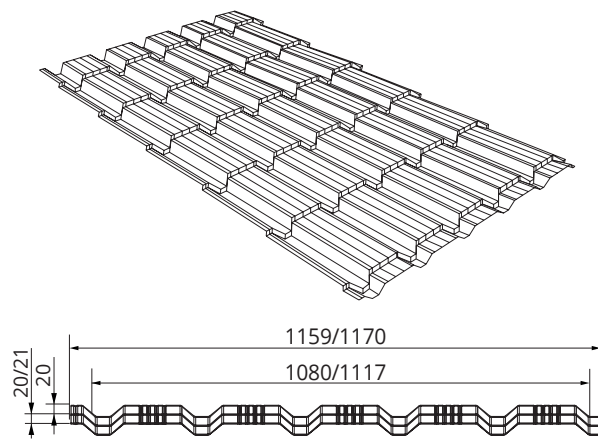
Камея (Камея)



Kvinta plus (Квинта Плюс)



Quadro Profi (Квадро Профи)



Металлочерепица – это составная часть кровельной системы. Как долго и надежно будет служить крыша, зависит не только от качества ее составляющих, но и от качества их монтажа.

Скатная крыша с использованием металлочерепицы в качестве кровельного покрытия, включает в себя следующие компоненты:

- стропильная система;
- подкровельная гидроизоляция;
- металлочерепица;
- доборные элементы, комплектующие;
- водосточная система;
- элементы подкровельной вентиляции;
- утепление и пароизоляция;
- мансардные окна;
- проходные элементы для выходов вентиляции и других систем;
- элементы безопасности кровли;
- отделка свесов кровли.

Металлочерепица комплектуется стандартными планками, которые изготавливаются в пленке, из того же сырья, что и металлочерепица. Стандартные длины планок – 2 и 3 м, у полукруглых коньков – 1,97 м. При необходимости заказ может комплектоваться нестандартными доборными элементами по эскизам заказчика и плоскими листами из того же материала, что и металлочерепица.

При монтаже кровельной системы особое внимание следует уделить организации подкровельной вентиляции и устройству гидроизоляции.

Для обеспечения подкровельной вентиляции на карнизе необходимо организовать вход в подкровельное пространство, на коньке/хребте - выход. Если кровля холодная потребуется организация входа и выхода для пространства чердака.

Рекомендуем закрывать вентзазор на карнизе вентиляционной лентой, для защиты от проникновения птиц. А на коньке – аэроэлементом конька, от задувания снега. Установка этих элементов обеспечит эффективную круглогодичную вентиляцию подкровельного пространства.

Для утепленных крыш Grand Line рекомендует использовать современные супердиффузионные мембраны. В этом случае не нужен второй вентиляционный зазор, и следовательно схема монтажа упрощается, а надежность и долговечность кровельной системы повышается.

 Ендова верхняя 145*145	 Ендова верхняя 115*30*115	 Ендова нижняя 300*300
 Ендова фигурная 70/100/150		 Планка карнизная 100*65/100*85
 Планка торцевая 100*80	 Планка торцевая 100*142	
 Планка примыкания в штробу	 Планка примыкания 150*250	
 Планка капельник 100*55	 Конек полукруглый	 Заглушки полукруглого конька
 Конек плоский 115*30*115; 150*40*150; 175*50*175	 Конек односкатной кровли 160*160	 Конек фигурный 70/100/150
 Тройник конька		 Четверник конька
 Аэроэлемент конька		 Лента вентиляционная

## ПРАВИЛА ОБРАЩЕНИЯ С МЕТАЛЛОЧЕРЕПИЦЕЙ

### Правила транспортировки

- Автотранспорт должен иметь возможность беспрепятственной верхней погрузки.
- Длина кузова/прицепа должна быть равна или больше длины упаковки продукции минимум на 20 см.
- Скорость транспортировки – не более 80 км/ч.
- Упаковки должны быть закреплены по всей длине для исключения возможного произвольного перемещения.

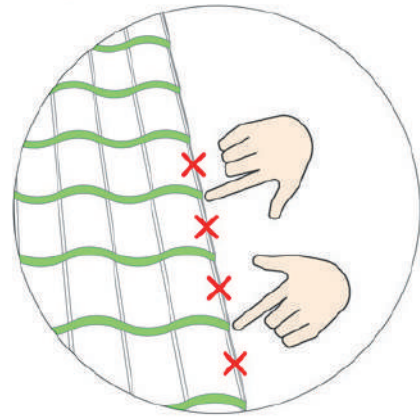
### Приемка продукции

- Произведите внешний осмотр продукции на предмет дефектов и примите товар по количеству и качеству упаковок.
- При обнаружении несоответствия количества/качества продукции сделайте фотографии поврежденной продукции и отметку в отгрузочных документах о состоянии (внешнем виде) прибывшей продукции, заверенную подписью водителя.
- Окончательная приемка по количеству/качеству и подача претензий производятся в течение 21 календарного дня с момента получения заказа.

### Разгрузка и перемещение

- При ручной разгрузке привлечите достаточное количество рабочих, из расчета 1 человек на 1,5-2 м.п. листа, но не менее 2-х человек.
- Снятие листов металлочерепицы с пачки производится с предварительным небольшим смещением в сторону нижнего края листа, во избежание появления сколов и потертостей.
- Переносить листы необходимо в вертикальном положении, не допуская сильных перегибов.
- Исключите возможность самопроизвольного перемещения листов при резких порывах ветра.
- При перемещении берите листы металлочерепицы сбоку, в районе ступеньки. Если сильно нажать на крайнюю волну между ступеньками, можно значительно деформировать лист.
- Для безопасного подъема листов на крышу смонтируйте «направляющие» из досок от уровня отмостки до уровня карниза, отдельные листы поднимайте по направляющим.
- Если высота здания не позволяет установить направляющие, необходимо собрать деревянную подъемную конструкцию, закрепить листы и осуществлять подъем листов в конструкции.

Подъем листов на кровлю может осуществляться с помощью подъемной техники и мягких строп.



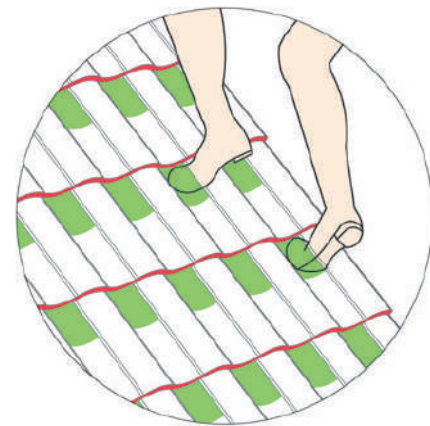
#### Внимание

Используйте для подкраски повреждений полимерного покрытия Корректор для ремонта царапин или специальный подкрасочный баллон. Избегайте попадания краски на поверхности, не нуждающиеся в окраске. Со временем характер выцветания исходного полимерного покрытия может не совпадать с характером выцветания краски, что может привести к ухудшению общего внешнего вида окрашенной поверхности.

### Перемещение по кровле

#### Внимание

Выберите подходящий способ страховки на кровле и убедитесь в его надежности. Перемещайтесь по кровле в обуви с мягкой подошвой. Наступайте в прогиб волны. Не наступайте на гребень волны, особенно между линиями ступеней.



### Хранение

- Сразу после разгрузки следует удалить упаковочные материалы (стяжку, пленку и т. д.).
- Хранение изделий в пачках должно осуществляться на ровной поверхности. Нужно обеспечить зазор между поверхностью и изделиями не менее 50 мм. Не допускается хранение продукции в пачке более 1 месяца.
- Срок хранения изделий с нанесенной защитной пленкой — не более 30 дней с момента получения заказа. При этом изделие должно быть защищено от воздействия солнечных лучей, иначе могут возникнуть сложности при снятии защитной пленки.



Снимать пленку нужно только при температуре от -10 до +30°C, иначе на поверхности изделий могут остаться фрагменты пленки или клеящей основы.

- Рядом с местом хранения запрещено проводить сварочные работы, работы с углошлифовальной машинкой с абразивным кругом («болгаркой») и другие работы, которые могут повредить изделия. Стружка и искры, попадающие на поверхность изделий, могут повредить полимерное покрытие и привести к коррозии.
- Запрещено укладывать на изделия тяжелые грузы, это может вызвать деформацию продукции Grand Line® и повредить покрытие.

## Резка металлочерепицы

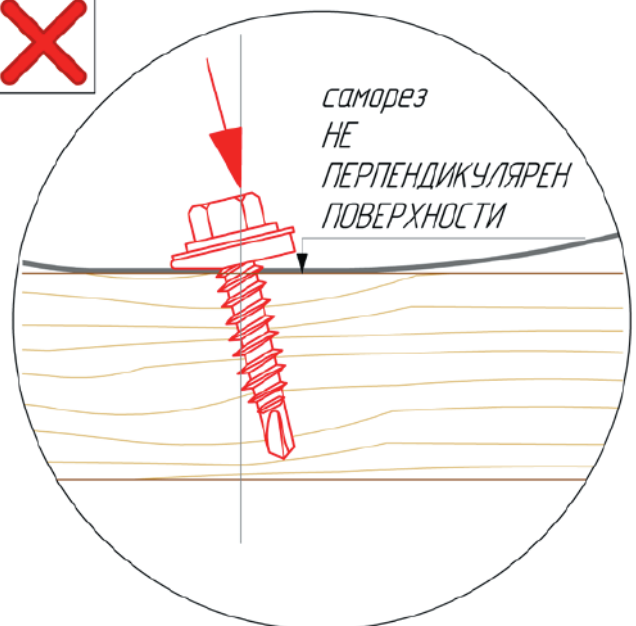
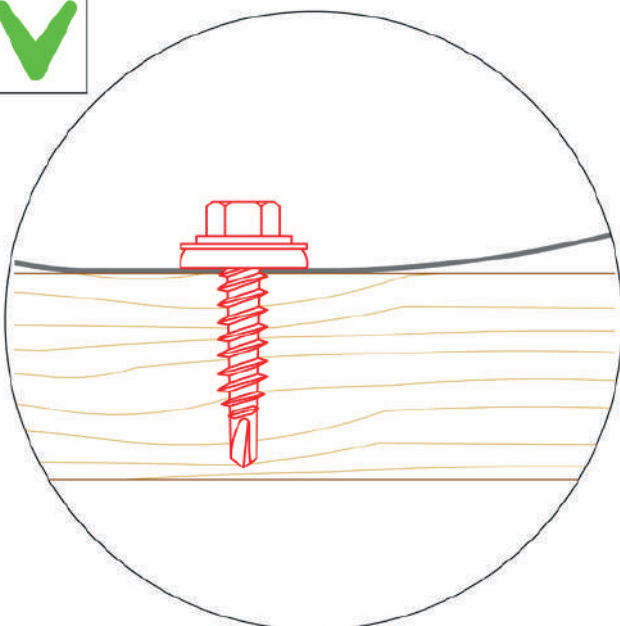
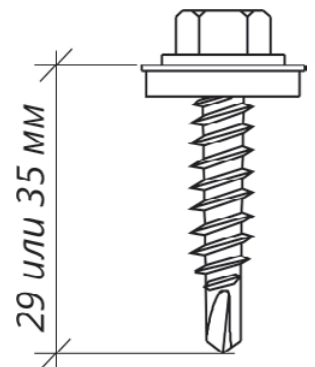
### Внимание!

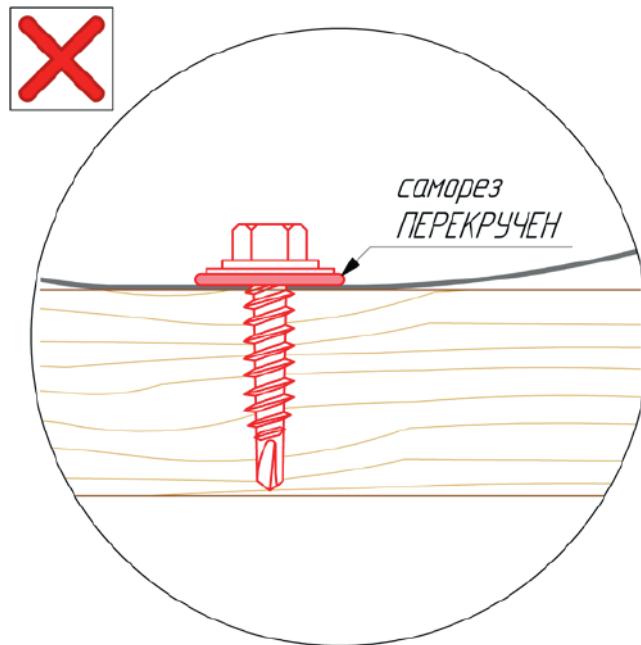
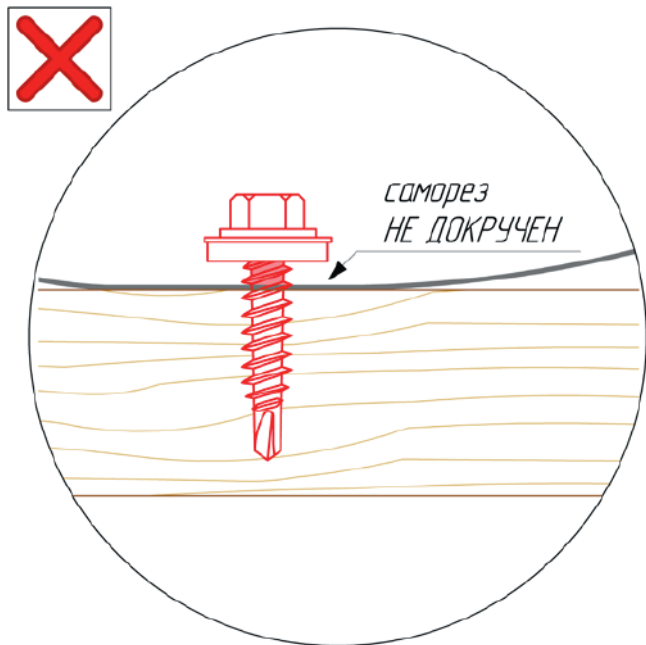
*Категорически запрещено использование углошлифовальной машины с абразивным кругом, «болгарки». Это одно из главных условий действия гарантии на внешний вид и технические характеристики металлочерепицы.*

- Для резки металлочерепицы удобно использовать электрические вырубные ножницы, насадку на дрель "Стальной бобер" и ручной инструмент, если требуется сделать небольшой, но точный рез. Допускается резать лобзиком с мелким зубом и дисковой пилой, на низких оборотах, используя диск по металлу.
- Перед тем как приступить к резке наденьте защитные очки и рукавицы.
- При недостатке навыков резки следует сначала потренироваться. В ответственных узлах отступите от линии реза несколько сантиметров, сделайте черновой рез, а потом подровняйте начисто.
- Металлическую стружку необходимо убрать с поверхности листов мягкой щеткой, сразу же после завершения монтажа. Иначе она может ржаветь и разрушать полимерное покрытие.

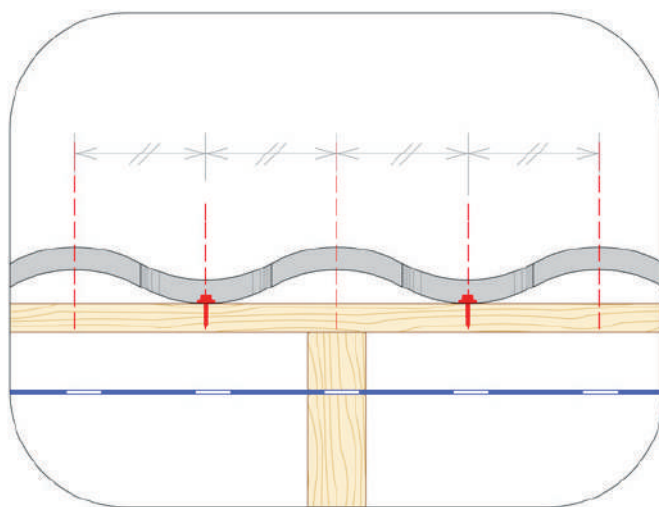
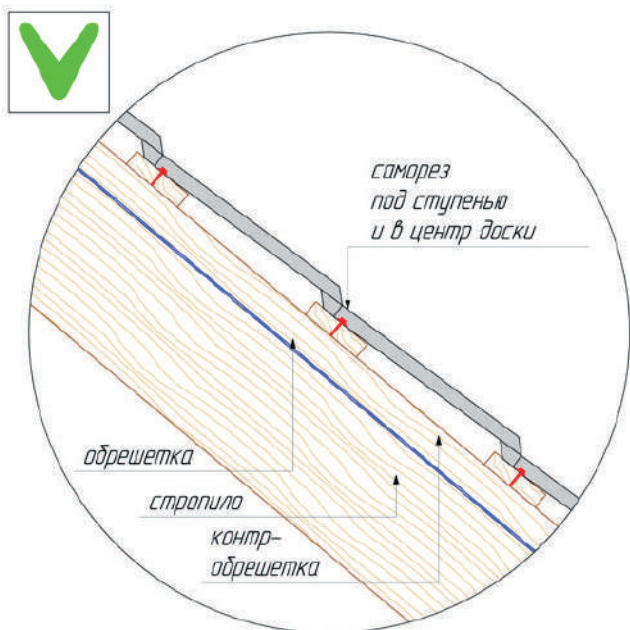
## КРЕПЛЕНИЕ ЛИСТОВ МЕТАЛЛОЧЕРЕПИЦЫ

- К деревянной обрешетке листы металлочерепицы крепите саморезами 4,8x29 мм или 4.8x35мм с уплотнительной прокладкой из ЭПДМ резины и с головкой, окрашенной в цвет металлочерепицы. Крутящий момент шуруповерта должен быть отрегулирован так, чтобы на полностью закрученном саморезе прокладка была слегка сжата.
- Саморез должен вкручиваться перпендикулярно обрешетке.
- Саморез в обрешетке не должен проворачиваться, что приведет к ослаблению крепления.



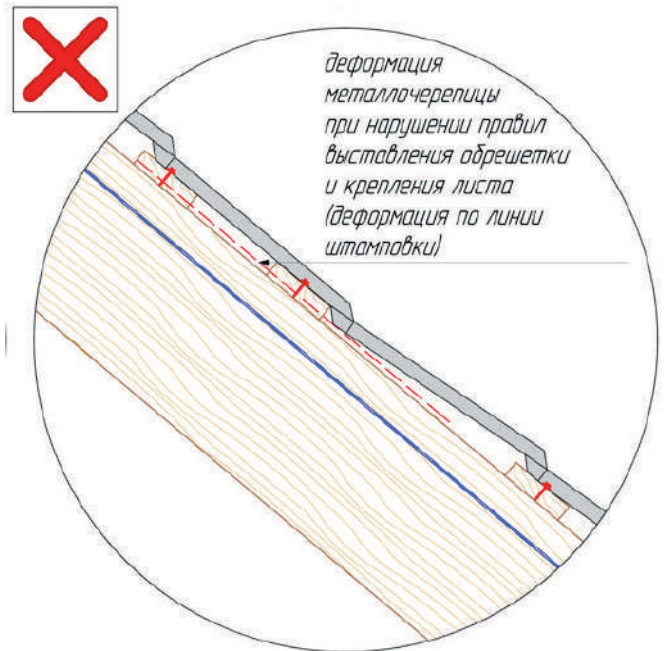
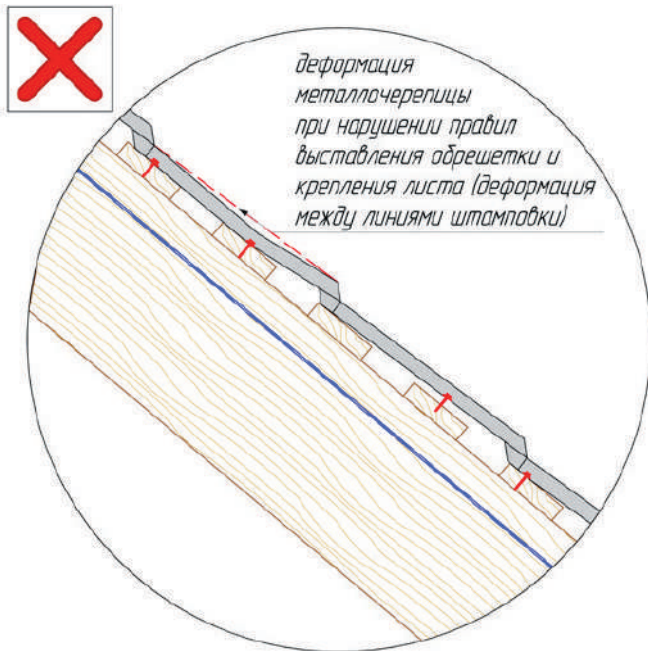
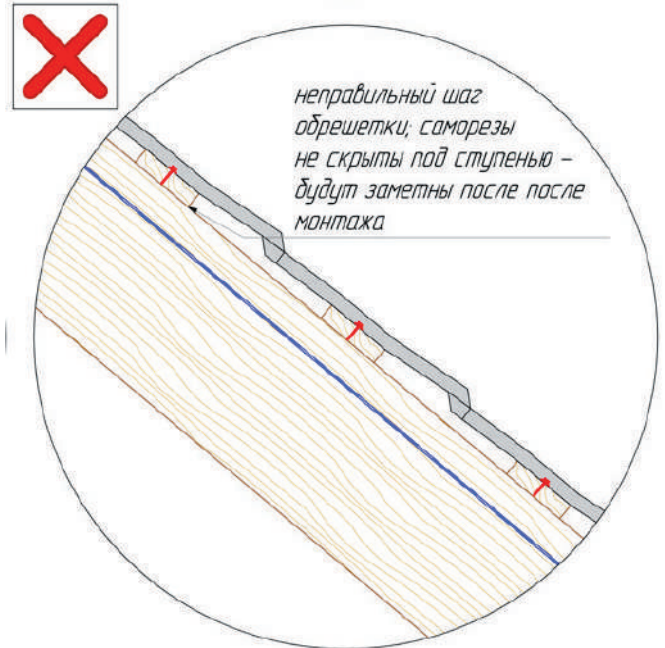
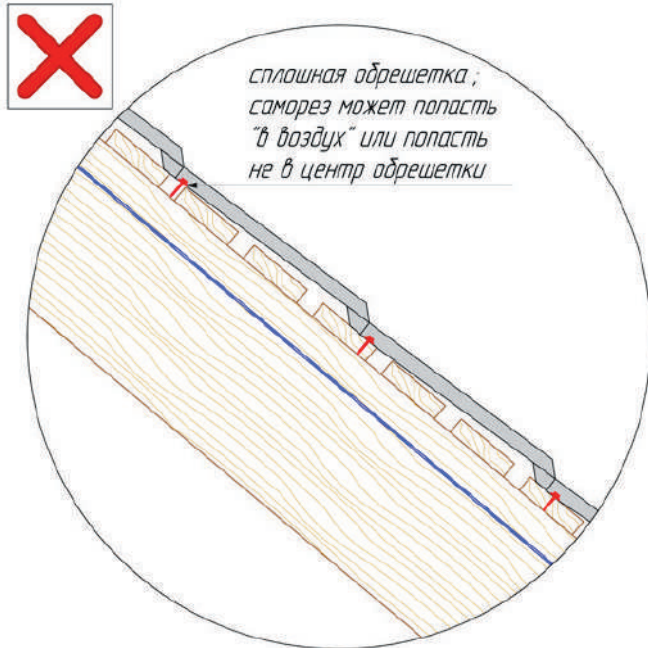


- Саморез, вкрученный под углом, или недостаточно плотно, не обеспечит герметичности крепления.
- Контролируйте плотность сжатия уплотнительной прокладки самореза. Слишком сильное сжатие прокладки может привести к уменьшению ее срока службы и протечкам в будущем.
- Средний расход кровельных саморезов - около 8 шт. на м<sup>2</sup>.
- Основное место крепления находится по центру между гребнями волн, и на 10-15 мм ниже ступени. Если правильно выдержан шаг обрешетки, саморез вкрученный в основное место крепления, должен попадать в ее центр. Лист в этом месте лежит на обрешетке плотно, без зазора, поэтому саморез надежно закрепит его к обрешетке и не деформирует металл.
- Находясь под ступенькой, в ее тени, саморез на кровле будет практически не заметен.

**Внимание**

При вкручивании саморезов образуется стальная стружка, которая должна быть удалена с поверхности кровли мягкой щеткой.

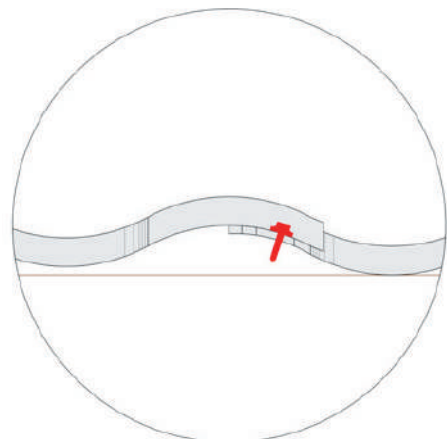
На рисунке ниже показаны основные ошибки крепления листов металлочерепицы.



на рисунке ниже показаны основные ошибки крепления листов металлочерепицы.

**Можно выделить несколько групп крепежа листов (см. схему крепления листов):**

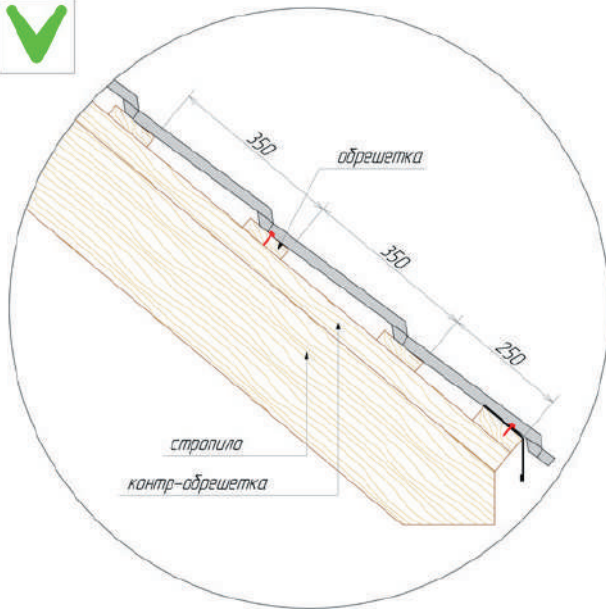
1. Крепление листов между собой на продольном нахлесте, под ступенью, кровельными саморезами металл-металл 5,5x19 (4.8x19) в спад волны. Необходимо для защиты от ветрового воздействия и для придания кровле «однородного» внешнего вида.





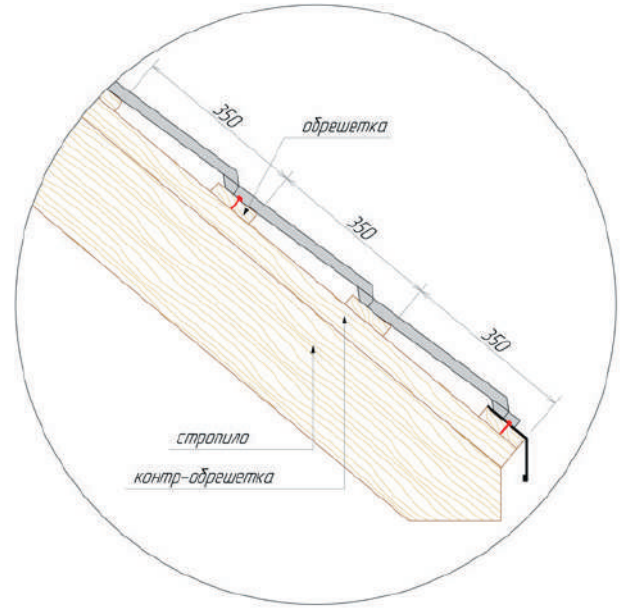
## 2. Крепление вдоль карниза.

- Первый вариант крепления листов на карнизе – когда нижняя ступенька упирается в обрешетку и край листа выходит на 50 мм от обрешетки. Листы крепятся выше нижней ступеньки на 60-70 мм, между гребнями, через волну (для профиля Катеа в каждую волну)..

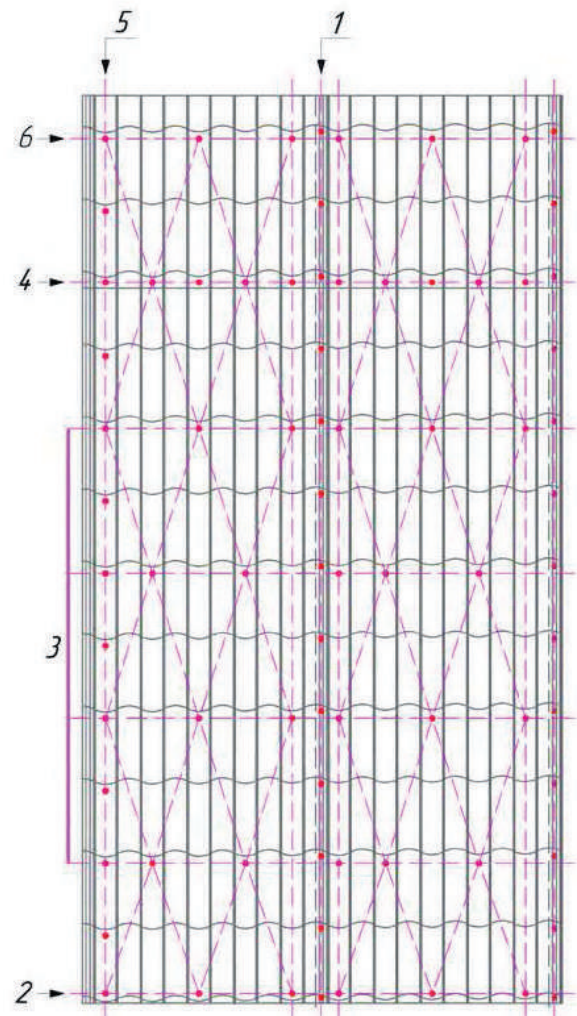
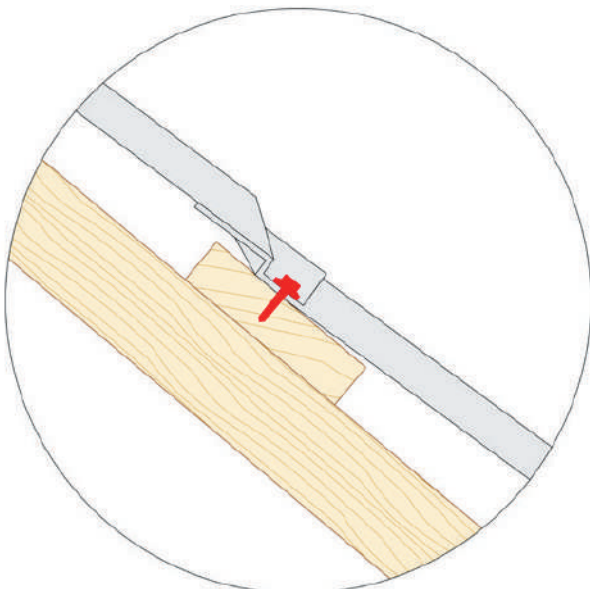


- Менее распространен второй вариант. Лист поднят выше, край лежит на карнизной планке и крепится перед первой ступенькой.

В этом случае используется штатная карнизная доска.

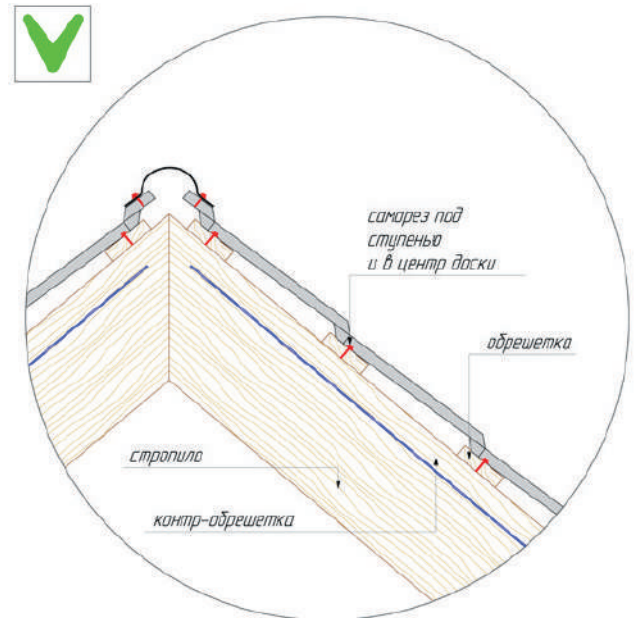
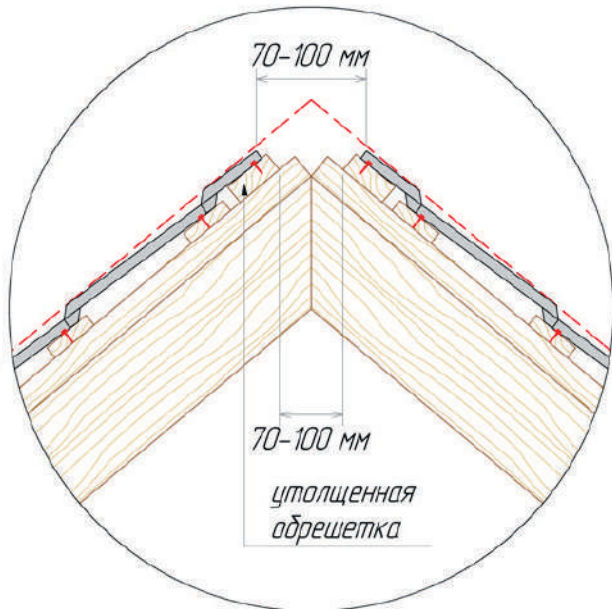


- Крепление, равномерно распределенное по скату в основные места. Саморезы вкручиваются двигаясь, например, от карниза к коньку через ступень по вертикали и в каждую третью волну вдоль ступени (для профилей Кредо и Катеа в каждую вторую волну).
- Крепление со стороны торцевой доски, под каждой ступенью, в основные места.
- Крепление листов между собой при наращивании. Саморезы вкручиваются в основные места, в каждую волну. При расчете кровли длина нахлеста листов на замковом соединении принимается равной 15 см.



## 6. Крепление листов при подходе к коньку.

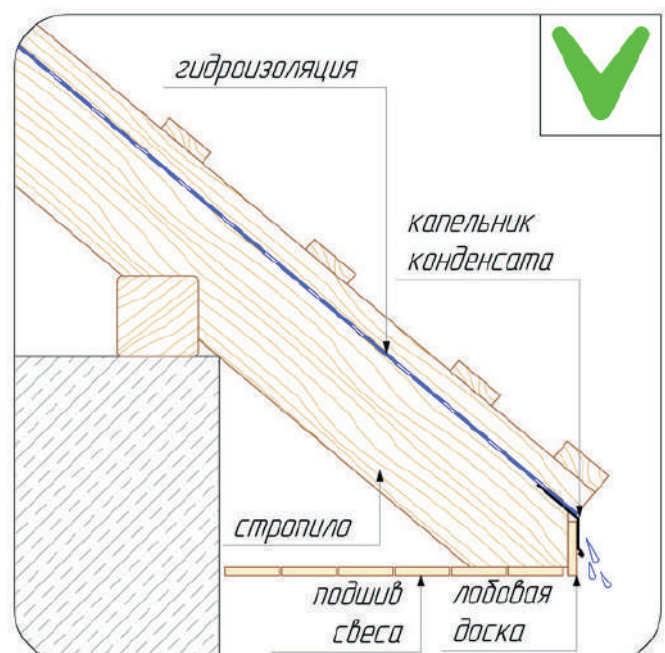
- Как правило у конька необходимо смонтировать дополнительную доску обрешетки, толще штатной на высоту волны металлочерепицы. На нее будет опираться край листа. Крепите лист в основные места, а так же край листа в дополнительную доску по центру между гребнями волн. Вкручивайте саморезы через волну (для профиля Катера в каждую волну).
- Если лист приходит к коньку резом, отстоящим от ступени на 50-100мм, дополнительная доска не требуется.
- Между краями листов противоположных скатов оставьте зазор 70-100мм для обеспечения подкровельной вентиляции.



## МОНТАЖ ПРЯМОУГОЛЬНЫХ СКАТОВ

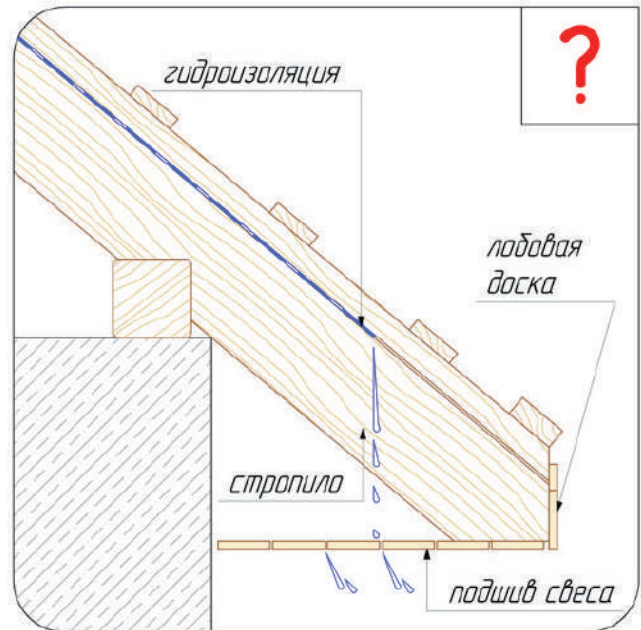
- Убедитесь, что подкровельная гидроизоляция смонтирована в соответствии с рекомендациями производителей. На карнизе должен быть обеспечен вход воздуха в подкровельное пространство для его эффективной вентиляции. Наличие вентилируемого канала обеспечивается контробрешеткой, которая монтируется поверх гидроизоляции, на стропильные ноги. Она же служит основанием для шаговой обрешетки. Для защиты стропильных ног от влаги, проникающей через места крепления контробрешетки и обрешетки, рекомендуется использовать уплотнительную самоклеящуюся ленту из вспененного полиэтилена.
- Перед началом монтажных работ выберите вариант устройства вывода конденсата с гидроизоляции и входа воздуха в вентиляционный зазор на карнизе.
- В первом варианте гидроизоляция выводится на капельник конденсата, который монтируется на карнизном свесе с нахлестом 5-10см до начала монтажа гидроизоляции. Гидроизоляционный материал фиксируется строительным скотчем или герметиком к капельнику. Капельник отводит конденсат от элементов карнизного свеса. Этот вариант возможен при использовании длинных водосточных крюков или при неорганизованном водостоке. При этом желоба водосточной системы должны находиться на небольшом расстоянии (20-25мм) от лобовой доски.

Этот зазор для входа воздуха будет работать круглогодично. Для защиты от птиц зазор рекомендуется закрыть карнизной вентиляционной лентой.

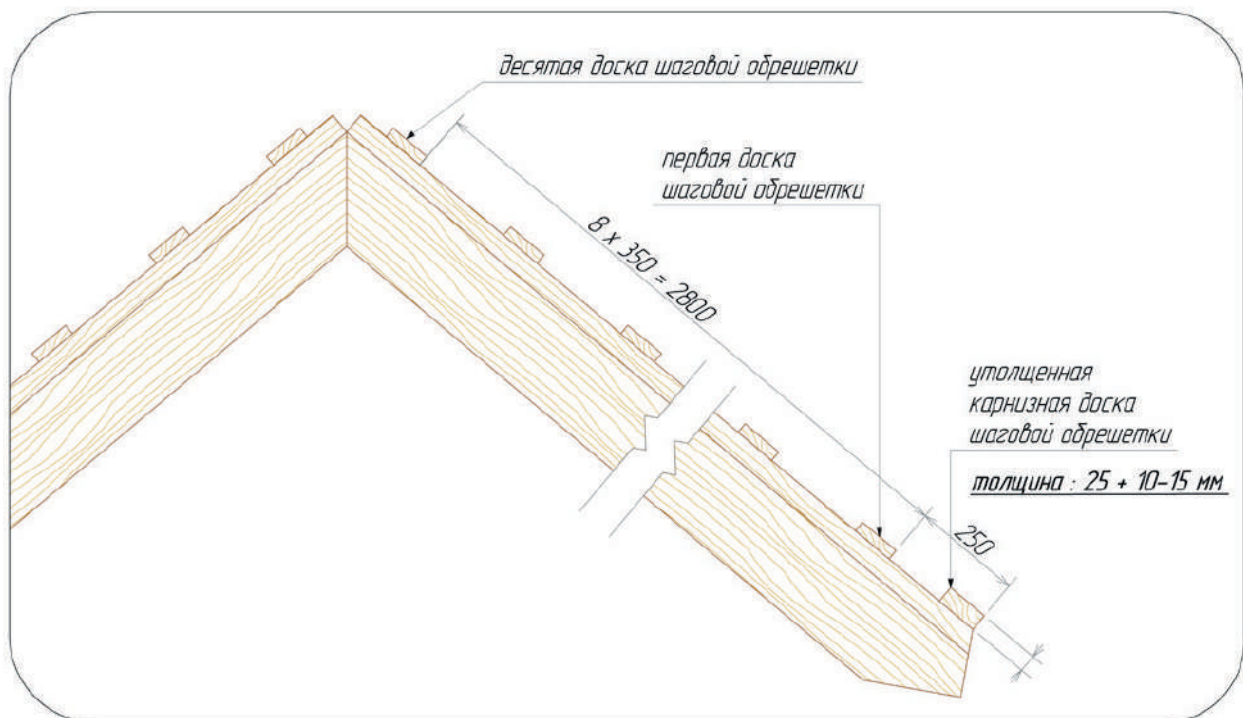




- Во втором варианте гидроизоляцию начинают укладывать на стропила на расстоянии 200мм от края стены. Капельник в этом случае не используется. Подшив карниза должен обеспечивать свободный доступ воздуха (например, за счет использования перфорированного софита). При этом конденсат может капать из щелей подшивки свеса. По этой причине данный вариант не является рекомендованным и обычно используется, когда водосточная система устанавливается после кровельного покрытия на короткие крюки.
- Выводить гидроизоляцию в водосточный желоб не рекомендуется, поскольку пленка перекроет вентиляционный зазор.



### Монтаж обрешетки



- При шаге стропил 600 - 900мм в качестве обрешетки, используйте доску сечением 25x100 мм. Перед монтажом обрешетки просушите ее и обработайте антипиреновыми и антисептическими средствами. Согласно СНиП II-25-80 «Деревянные конструкции», максимальная влажность пиломатериалов не должна составлять более 20%.
- Для начальной обрешетки необходимо применять доску толще чем штатная на 10-15мм (для профилей Kvinta plus, Kvinta Uno и Classic plus 20-25мм). Иногда удобнее использовать компенсирующую рейку соответствующей толщины. Шаг от начала первой до центра второй обрешетины – 300 мм. Для всех последующих – 350 мм. Периодически проверяйте шаг от первой доски обрешетки.

### Внимание

При несоблюдении шага могут возникнуть проблемы с монтажом листов, что потребует переделки всей обрешетки.

- После того, как установлена начальная обрешетка, закрепите саморезами или скобами вентиляционную ленту для карниза Grand Line. Крепите ленту к торцам контрреек или к начальной обрешетке так, чтобы она полностью перекрывала вент зазор.
- На начальную обрешетку закрепите длинные крюки водосточной системы, обеспечив уклоны в соответствии с проектом. Для надежного крепления начальная обрешетка должна иметь ширину не менее 200мм (схема 1). Компенсирующая рейка монтируется между крюками. На утолщенной карнизной доске сделайте пазы под ножку крюка.

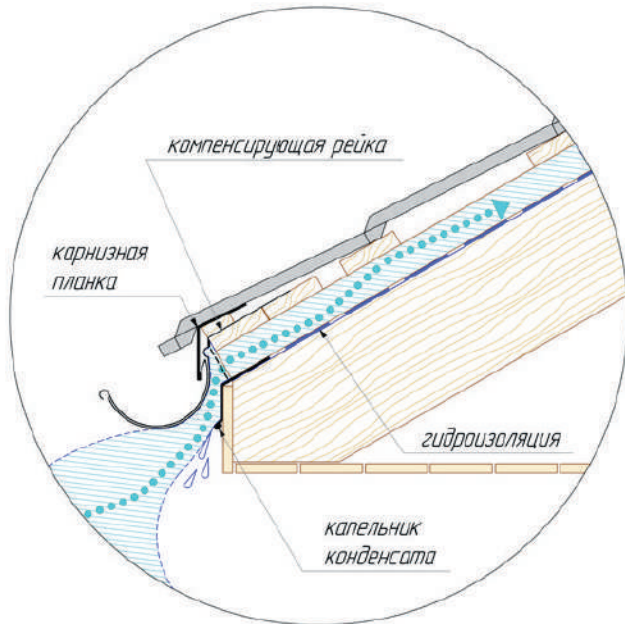


Схема 1

- В случае, когда металлочерепица уже смонтирована, применяют короткие крюки, которые монтируют на лобовую доску. Чтобы лавинный сход снега с кровли не сорвал водосточный желоб, смонтируйте первый крюк на лобовую доску так, чтобы внешний край крюка был ниже воображаемой линии продолжения карнизной доски на 20-25 мм (схема 2).
- Если выбрана схема 2, то подшивка карнизного свеса должна иметь достаточно зазоров для вентиляции в соответствии с СП 17.13330.2016 КРОВЛИ. Например, полностью перфорированный софит.

### Монтаж карнизной планки и торцевой доски.

- Карнизную планку монтируйте поверх крюков водосточной системы к первой доске обрешетки, или к компенсирующей рейке саморезами ПШ с нахлестом не менее 20 мм друг на друга. Карнизная планка закрывает подкровельное пространство, защищает от попадания влаги и мусора.

Вид металлочерепицы	Высота профиля, мм
Classic	44
Modern	38
Kvinta plus	50
Kredo	48
Kamea	50
Quadro Profi	45

### Укладка листов в один ряд

Монтаж металлочерепицы можно проводить как слева направо, так и справа налево. Главным критерием выбора направления является удобство монтажа. Начинают со стороны, где нет необходимости обрезать лист. При монтаже справа налево следующий лист накрывает крайнюю волну предыдущего. При укладке слева направо следующий лист подкладывается под предыдущий.

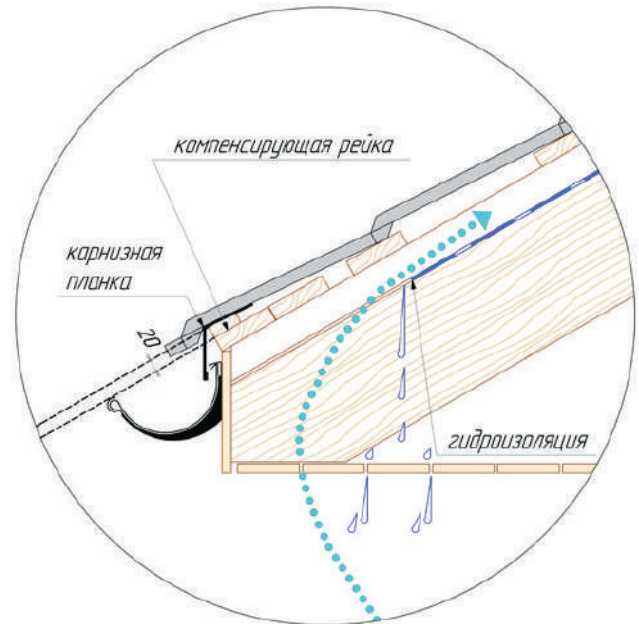


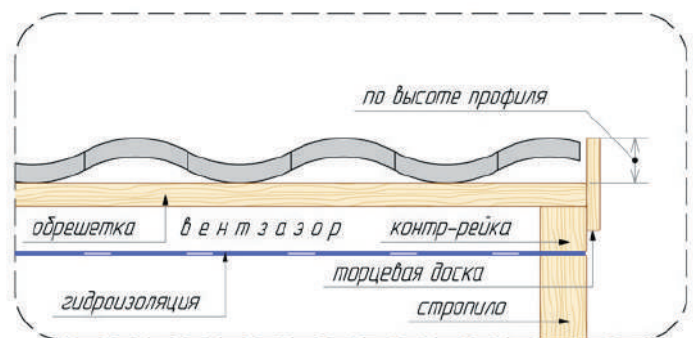
Схема 2

### Внимание!

Для корректного монтажа коротких крюков водосточных систем Grand Line 125/90 и 150/100 лобовая доска должна быть обрезана вертикально.

Если лобовая доска отделана пластиковой фаской, перед монтажом крюков в фаске необходимо сделать под крепеж крюков.

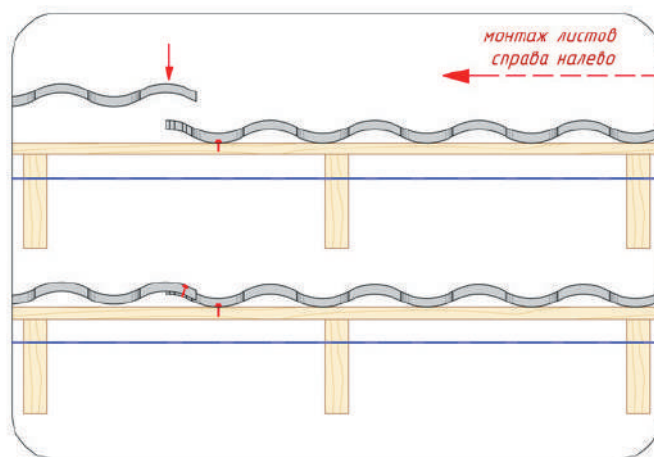
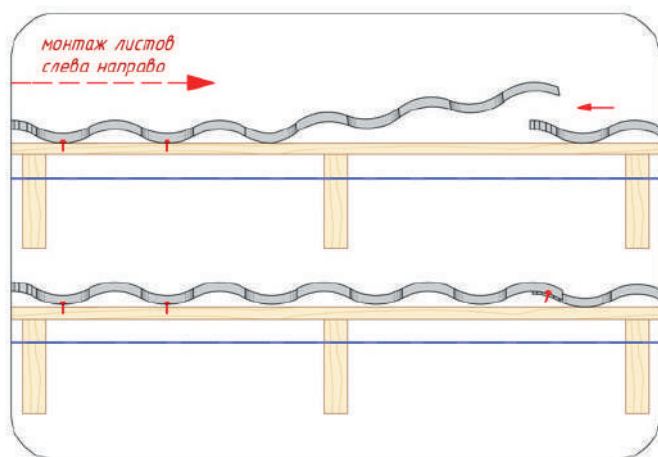
- На торце кровли монтируются торцевые доски. К этим доскам будут крепиться торцевые планки. Торцевая доска должна выше обрешетки на высоту профиля металлочерепицы.



### Внимание!

Металлочерепица Kvinta plus, не смотря на кажущуюся симметричность, имеет накрывающую и накрываемую стороны и монтируется по той же схеме, что и другие профили. Монтаж в обратном порядке может привести к появлению зазоров между листами и ступеньки на линии карниза.

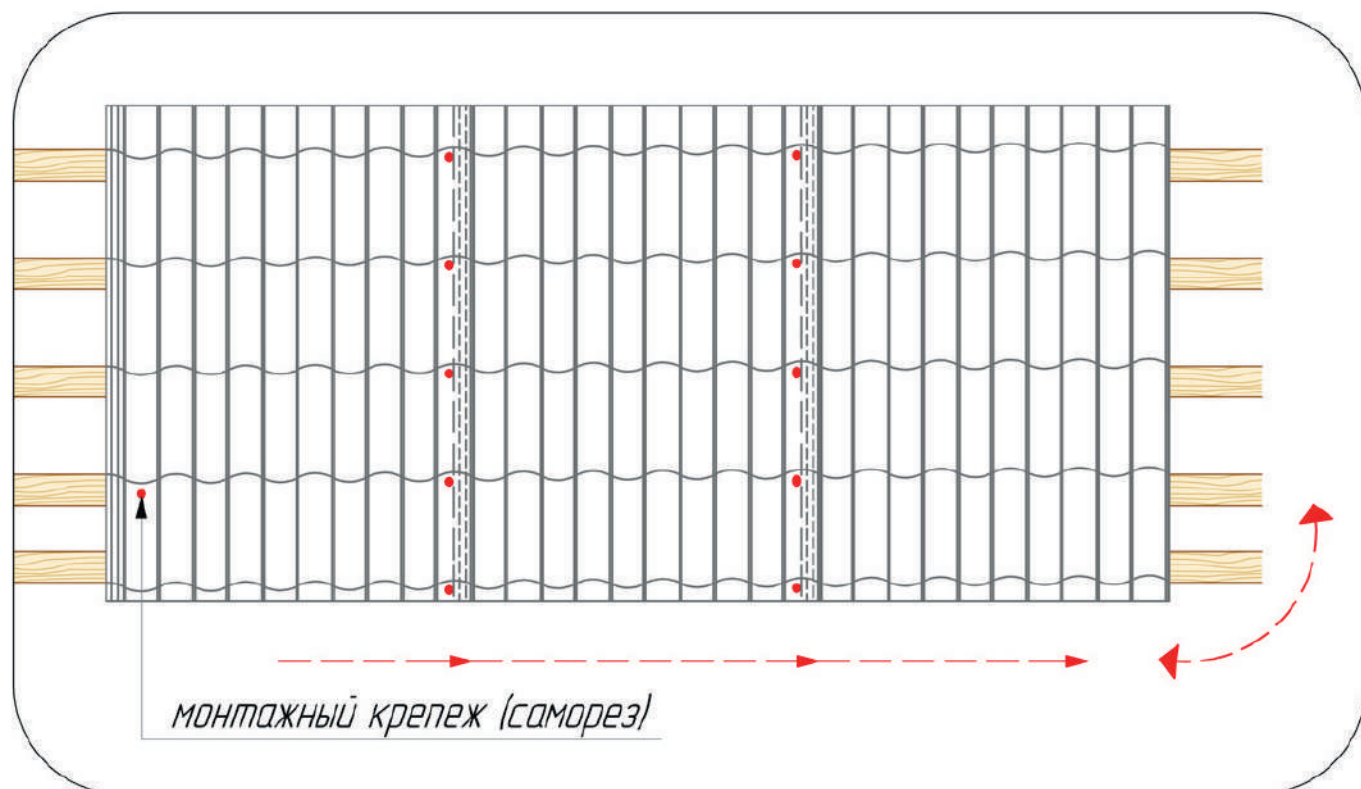


**Внимание**

Положение первого листа задает линию карниза, обе линии торцов и линию конька.

- Первый лист предварительно выравнивается по карнизу и торцу, так чтобы его нижний край выступал на 50мм за край карнизной планки.

- Лист крепится одним саморезом у карниза и временно в районе конька.
- Второй лист необходимо точно и плотно состыковать с первым и закрепить листы между собой, двигаясь от карниза к коньку, как описано выше для группы крепежа 1.



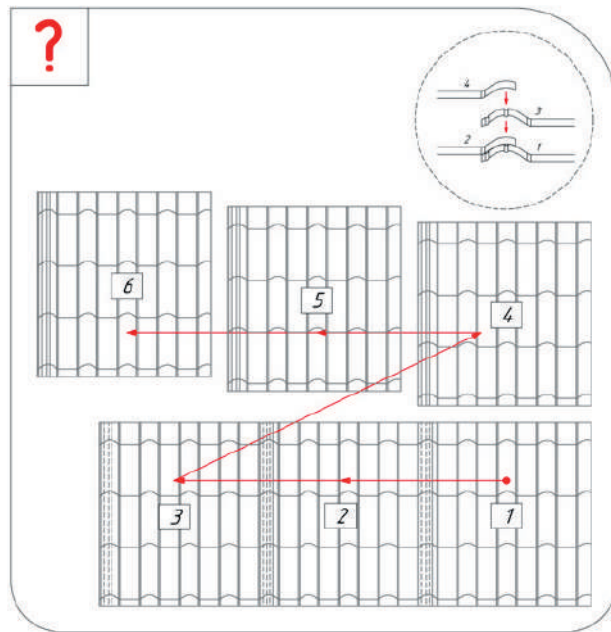
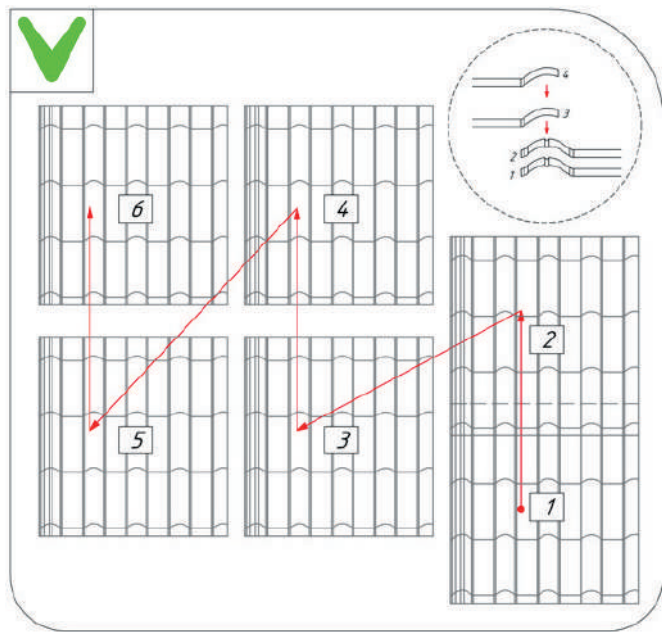
- Уложите, таким образом, три или четыре листа. Получится правильный прямоугольник из нескольких листов, полностью скрепленных между собой по линии продольного нахлеста, и минимально закрепленных в Контролируйте, нет ли отклонения листов от намеченной линии карниза. Если блок «уходит», выкрутите временные саморезы, откорректируйте его положение, закрепите листы к обрешетке и продолжайте монтаж следующих листов на скате.
- Окончательно крепите листы к обрешетке так, как описано в разделе «Крепление листов».
- Для точного выравнивания листов вдоль карниза можно использовать разметочную шнурку, натянув ее вдоль карниза точно по предполагаемому нижнему срезу листов.

## Укладка листов в несколько рядов:

- При укладке листов в несколько рядов справа налево уложите и выровняйте первый лист, затем наложите второй лист сверху первого, закрепите его временно одним саморезом у конька по центру листа, выровняйте листы и скрепите их между собой саморезами. Затем уложите третий лист слева от первого, скрепи-

те листы между собой, затем уложите четвертый лист над третьим. Выровняйте весь блок по карнизу, а затем окончательно закрепите листы к обрешетке. Верхние листы должны быть плотно прижаты к нижним по линии выштамповки для образования надежного замкового соединения.

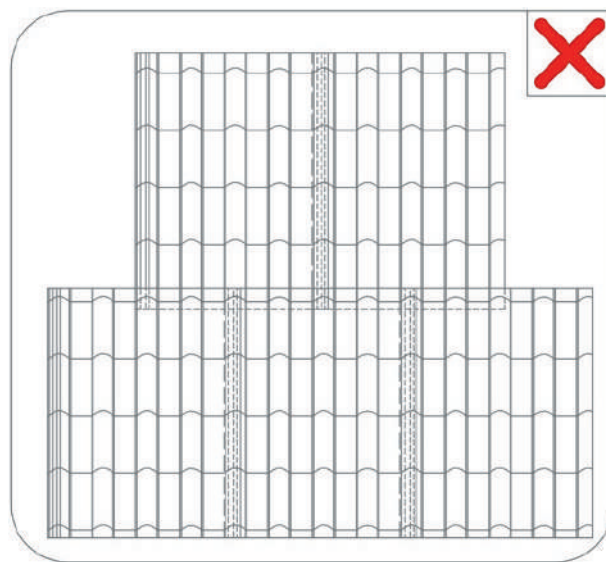
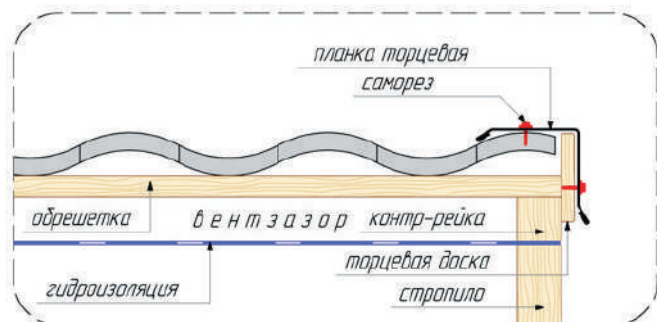
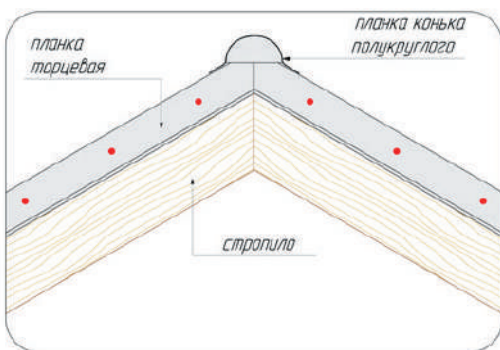
Допускается монтаж и в последовательности 1-3-2-4, но при этом в точке стыка может образоваться небольшой зазор на профилях с капиллярной канавкой.



## Внимание

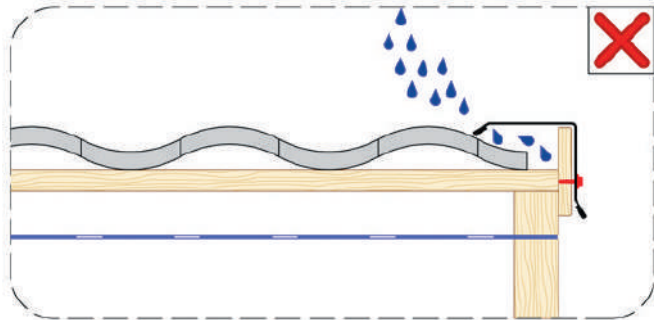
Для металлочерепицы не предусматривается возможность наращивания листов со смещением вертикального стыка. Это может привести к нарушению геометрии ската. Такой вариант стыковки допустим в единичных случаях.

## Монтаж торцевой планки

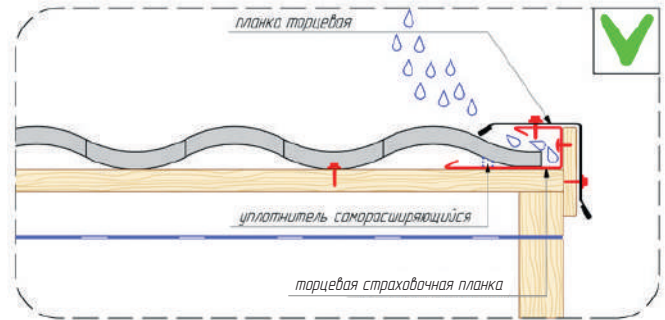


- Торцевые планки монтируются от карниза к коньку с нахлестом около 10 см.
- На торцах, где не требуется обрезать лист, закрепите торцевую планку сверху, в точках соприкосновения с гребнем волны, в каждую вторую волну и с торца, к торцевой доске по предварительно сделанной разметке.

- В некоторых случаях лист может подойти к торцу так, что потребуется обрезать лист по нижней части волны. В таких случаях необходимо использовать Торцевую страховочную планку. Закрепите ее саморезами ПШ к торцевой доске.

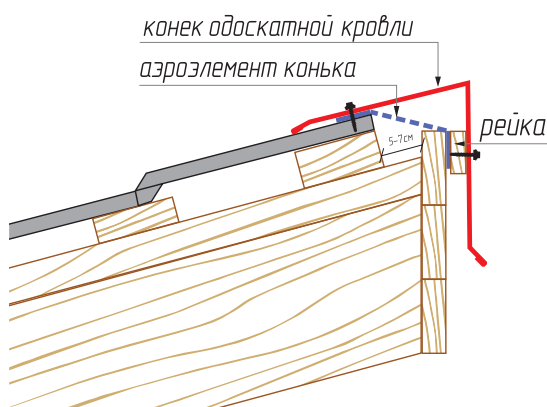
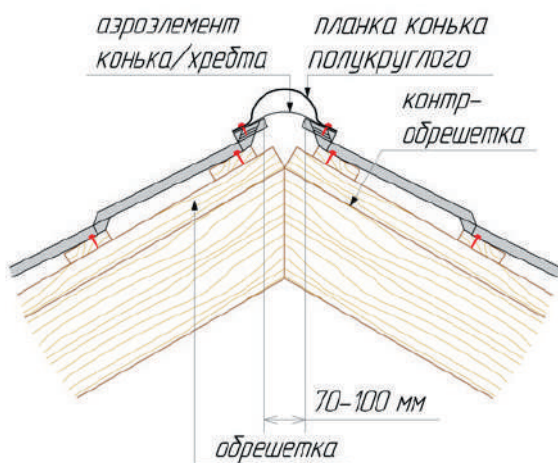


- Уложите универсальный самоклеящийся уплотнитель или ПСУЛ, как показано на рисунке. Смонтируйте лист металлочерепицы. Закрепите торцевую планку кровельными саморезами к торцевой доске и торцевой страховочной планке.



### Монтаж коньковой планки

- Как правило у конька необходимо смонтировать дополнительную доску обрешетки, толще штатной на высоту волны металлочерепицы. На нее будет опираться край листа.
- Если лист приходит к коньку резом, отстоящим от ступени на 50-100мм, дополнительная доска не требуется.
- До коньковой планки, для защиты от снега и пыли, смонтируйте на стыке листов аэроэлемент конька/хребта. В случае, когда используются скатные или коньковые КТВ, можно использовать и универсальный самоклеящийся уплотнитель, но с меньшей эффективностью.



- Полукруглый конек рекомендуется монтировать на кровлях с углом наклона от 25 до 40 градусов, при других углах наклона конек будет сильно менять форму.
- Для крупных кровель с углом наклона более 45° рекомендуется использовать Конек плоский 175x50x175.



- Конек фигурный можно подогнать под необходимый угол по линии перегиба, показанной на рисунке.



- Конек крепится саморезами через одну волну в верхний гребень металлочерепицы.
- Саморезы не должны вкручиваться через уплотнитель.
- Плоский конек монтируется с нахлестом между элементами не менее 10 см, полукруглый – с штатным нахлестом по линии штамповки.
- На торцах кровли, на полукруглый конек, приклейте или закрепите саморезами торцевые заглушки.

Для оформления верхнего окончания односкатной кровли используйте Конек односкатной кровли.

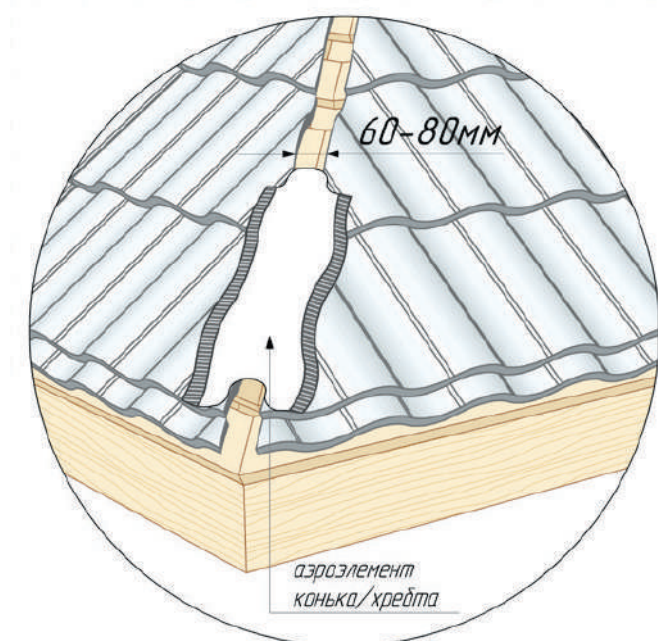
- На лобовой доске закрепите рейки с шагом около 500 мм, так чтобы под планкой конька оставался зазор 10-20 мм.
- Планка конька крепится кровельными саморезами через одну волну в верхний гребень металлочерепицы и через каждую рейку со стороны лобовой доски.
- Для уплотнения зазора используйте аэроэлемент конька, как показано на рисунке.



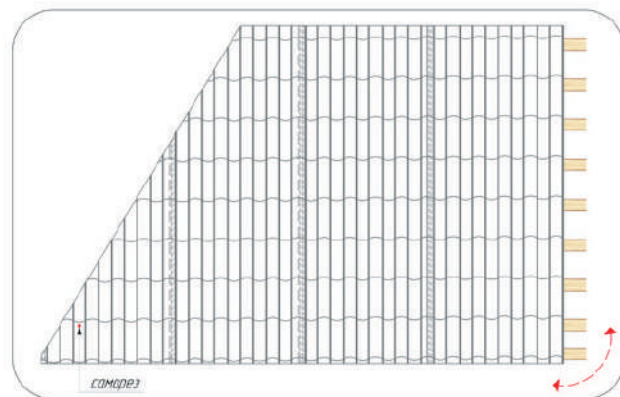
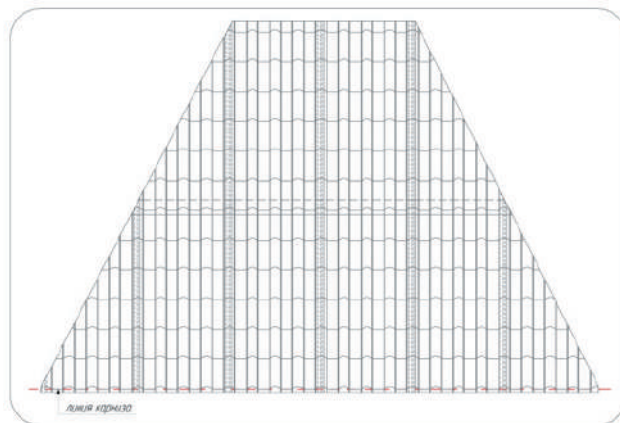
## МОНТАЖ НА СКАТАХ ТРЕУГОЛЬНОЙ И СЛОЖНОЙ ГЕОМЕТРИЧЕСКОЙ ФОРМЫ

- Укладывать листы можно, как начиная с одного из краев, так и с центра. Обычно это указано в «раскладке» листов на кровле.
- При укладке с центра отметьте линию центра ската. Затем нужно наметить центр листа (или край листа) и совместить линии на скате и листе. Закрепите лист одним саморезом у конька. От него в обе стороны продолжите монтаж как описано выше.
- Монтаж листов с края производится аналогично прямоугольному скату.
- Листы по косым линиям хребтов должны обрезаться так, чтобы между ними оставался зазор 60-80 мм.
- На скатах выходящих к ендове, начинайте монтаж от торца или хребта

### Монтаж коньковой планки на хребте



- Для защиты подкровельного пространства от снега и пыли смонтируйте Аэроэлемент конька. Для тех же целей допускается использование универсального самоклеящегося уплотнителя, но с значительно меньшей эффективностью и долговечностью. Высота уплотнителя должна быть больше, чем общая высота профиля. (См. Таблицу на стр. 12)
- Коньковые планки на хребте монтируются снизу вверх. Контролируйте, чтобы линия коньковой планки соответствовала линии хребта.
- Нижняя часть плоского конька обрезается по линии карниза, примыкающих к хребту скатов.
- На окончании хребта на карнизе к полукруглому коньку закрепите конусные заглушки. Используйте саморезы или заклепки.



### Сложные стыки коньков

- На стыке двух хребтов и конька, в верхней точке вальмы, используйте Тройник Y-образный для полукруглого конька. Он может использоваться для кровель с углами  $\alpha$  в диапазоне  $60-90^\circ$ ,  $\beta - 135-150^\circ$ . Сделайте дополнительную гидроизоляцию в месте стыка. Смонтируйте Тройник поверх коньков и зафиксируйте его саморезами. или заклепками, подогнув его по углу наклона вальмы. Используйте герметик для обеспечения отсутствия протечек на стыках.

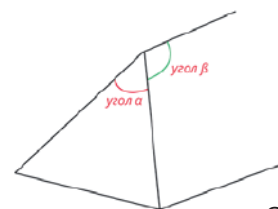
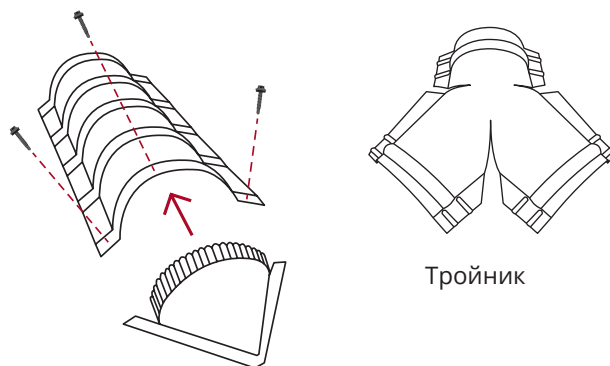
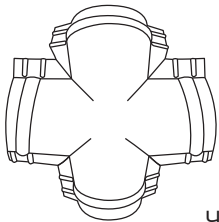


Схема углов



- На стыках четырех хребтов на шатровых кровлях используйте Четверник для полукруглого конька. Он может использоваться для кровель с углами между хребтами в диапазоне 60-90°. Монтируйте Четверник по аналогии с тройником.



Четверник

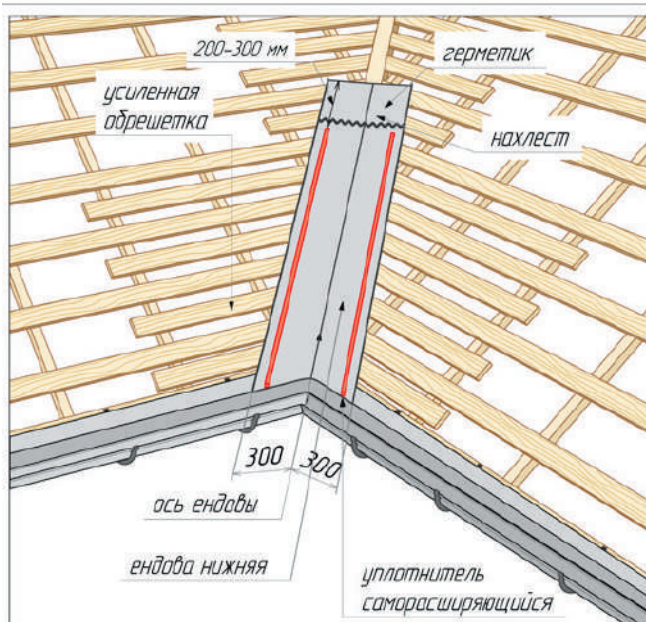


Схема углов

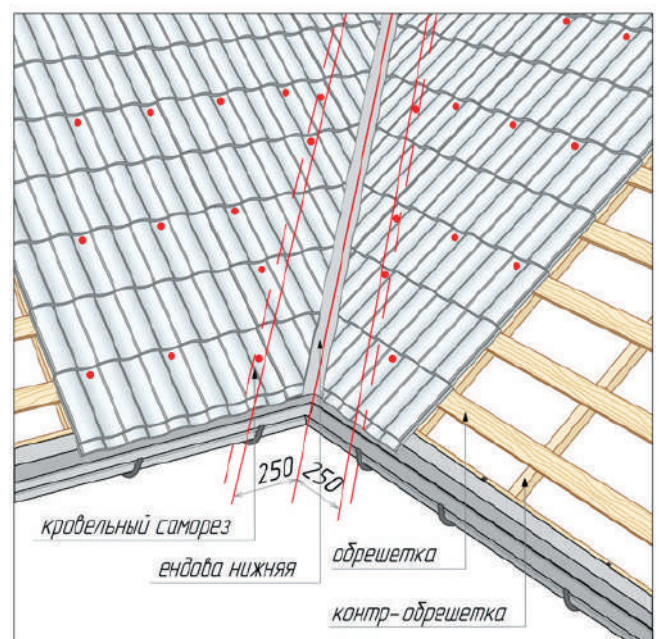
## МОНТАЖ НА СТЫКАХ СКАТОВ И ОБХОД ПРЕПЯТСТВИЙ

### Устройство ендовы, проходящей по всей длине ската

- Под планки ендовы нижней, рекомендуется усилить обрешетку – добавить дополнительную доску между штатными досками обрешетки.
- Нижний край ендовы выводится и укладывается на край карнизной планки, верхняя часть заводится под конек.
- При горизонтальном стыке ендов, в зависимости от угла наклона кровли, нахлест должен составлять не менее 200мм. Края бортов ендовы загните вовнутрь до необходимого угла, чтобы листы металлочерепицы легли ровно.
- Между нижней ендовой и металлочерепицей, вдоль бортов ендовы проложите универсальный самоклеющийся универсальный уплотнитель или ПСУЛ.
- Листы металлочерепицы разместите и обрежьте так, чтобы они не доходили до оси ендовы на 80-100 мм.



- Крепление планки нижней ендовы производите при помощи кляммеров или кровельных саморезов.
- Как планку ендовы, так и листы металлочерепицы на подходе к ендове необходимо крепить не ближе чем 250 мм от оси ендовы.





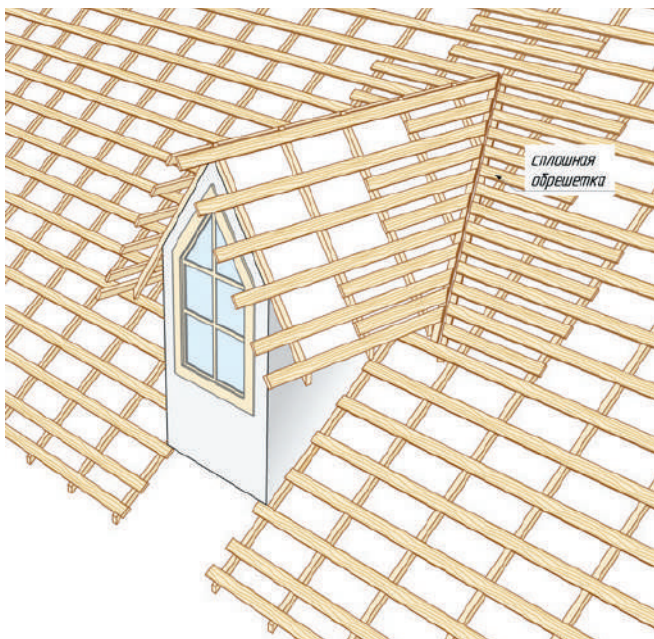
- Для более эстетичного внешнего вида можно использовать планку ендовы верхней. Планка ендовы верхней крепится к гребням примыкающих к ней листов металлочерепицы. Если дом находится в лесу, под нижнюю ендову могут попадать листья и мусор, что может затруднить сток воды. Время от времени необходимо снимать верхнюю планку ендовы и прочищать сток.

### Внимание!

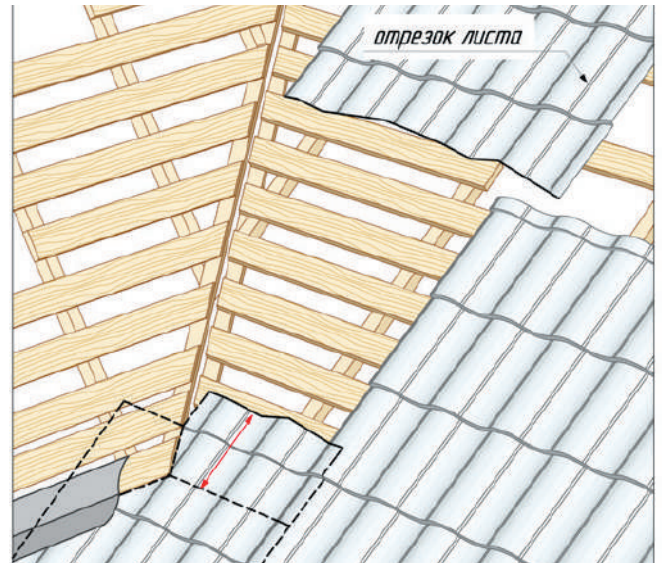
Для монтажа верхней планки ендовы используйте саморезы 5,5x19 (4.8x19мм) или заклепки с шагом 400-600 мм без применения уплотнителя.

### Слуховое окно с фронтоном, нижняя ендова выводится на кровлю

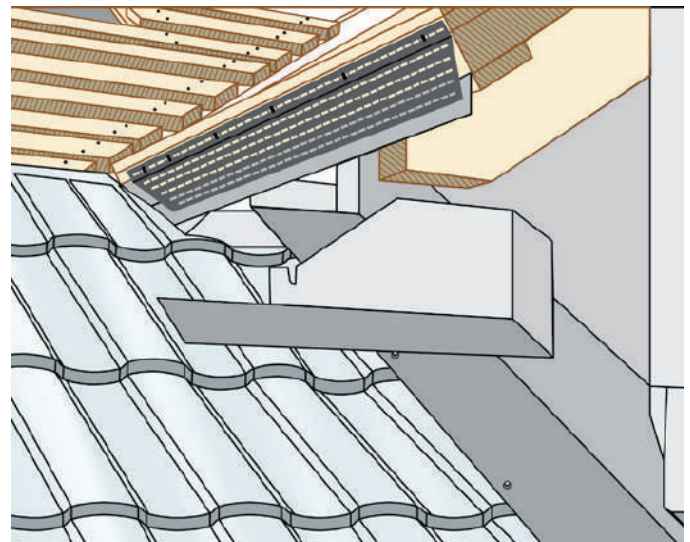
- При расчете листов металлочерепицы необходимо учесть, что на выходе ендовы на скат необходимо устройство горизонтального замкового соединения на примыкающем к ендове листе. Для компенсации длины листа потребуется дополнительный лист, длиной 450-500 мм. Второй вариант – обеспечить замковое соединение листов ската непосредственно на месте выхода ендовы на скат.
- Под планки ендовы нижней, рекомендуется усилить обрешетку – добавить дополнительную доску между штатными досками обрешетки.



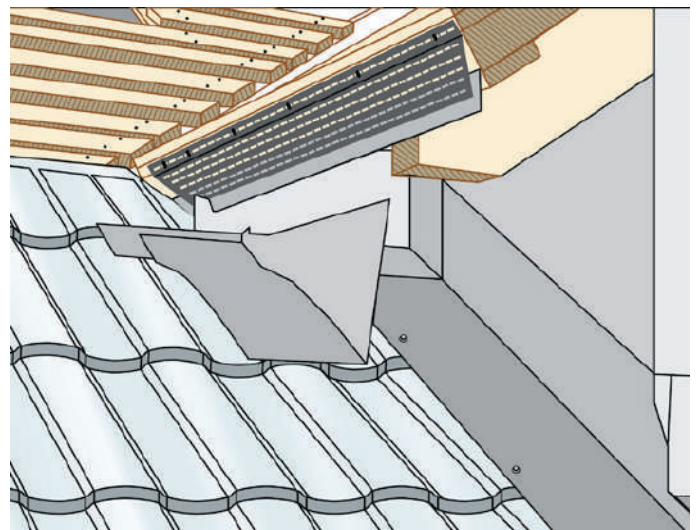
- Смонтируйте на карниз слухового окна карнизную планку.
- Лист, примыкающий к боковой стене слухового окна, обрежьте сверху так, чтобы линия реза была на 200мм выше выхода ендовы на скат. Сделайте вырезы для точного примыкания листа к боковой и передней стенкам слухового окна.



- Полость под ендовой необходимо защитить от задувания осадков. Из планки примыкания подготовьте элемент для защиты горизонтальной части полости.

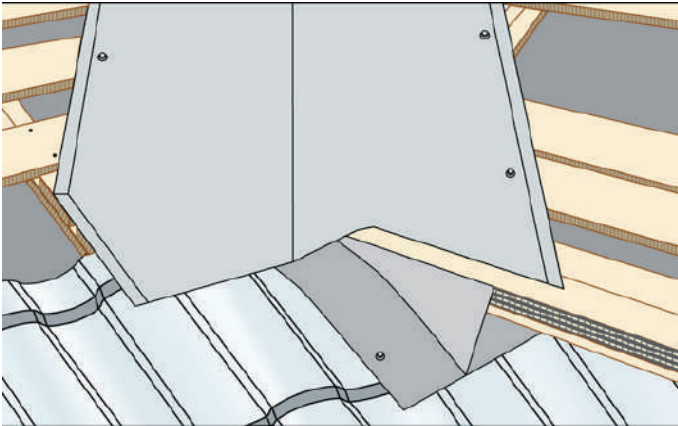


- Для того, чтобы вода стекающая с ендовы не попадала в полость под ендовой подготовьте элемент.

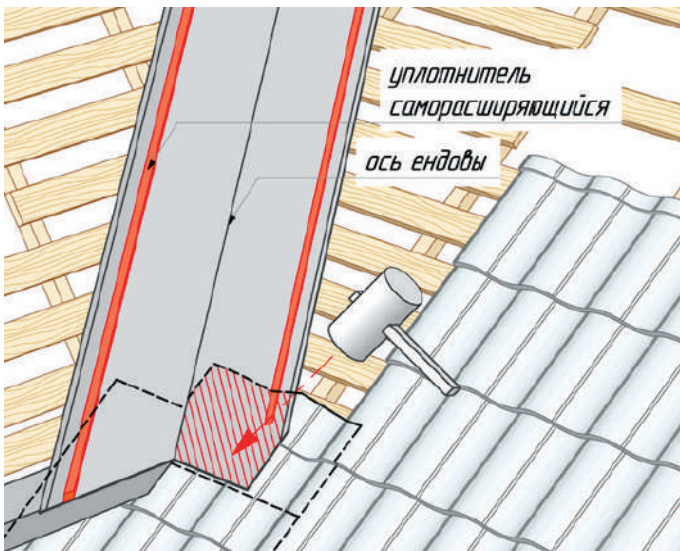




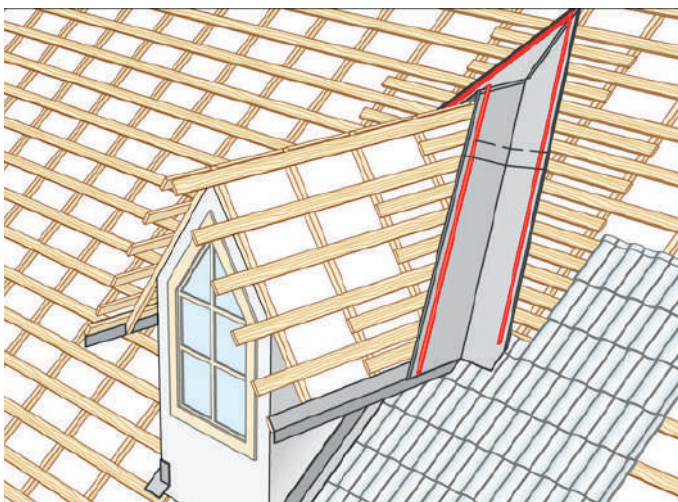
- Закрепите оба элемента кровельными саморезами, как показано на рисунке. Под нижними полками элементов установите универсальный уплотнитель.



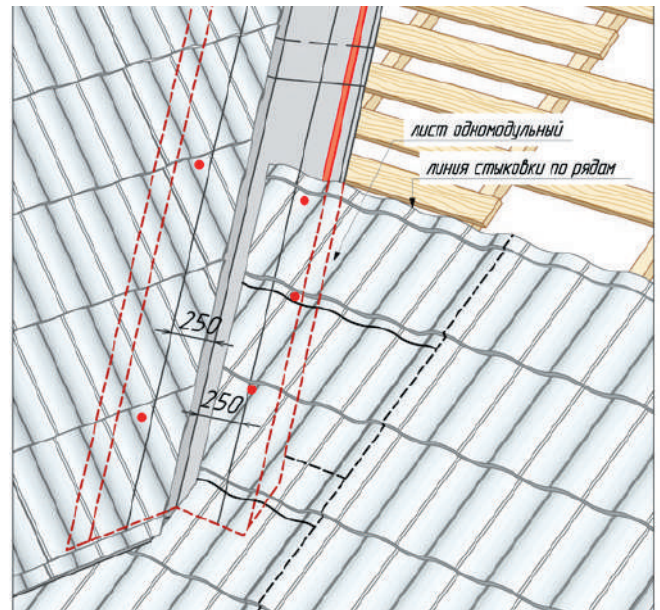
- Смонтируйте планки ендовы нижней, подогнав ее нижнюю часть по карнизу и по линии выхода на скат. Расплющите киянкой волны металлочерепицы, на которые выходит ендова. Обеспечьте плотный стык планки и листа.



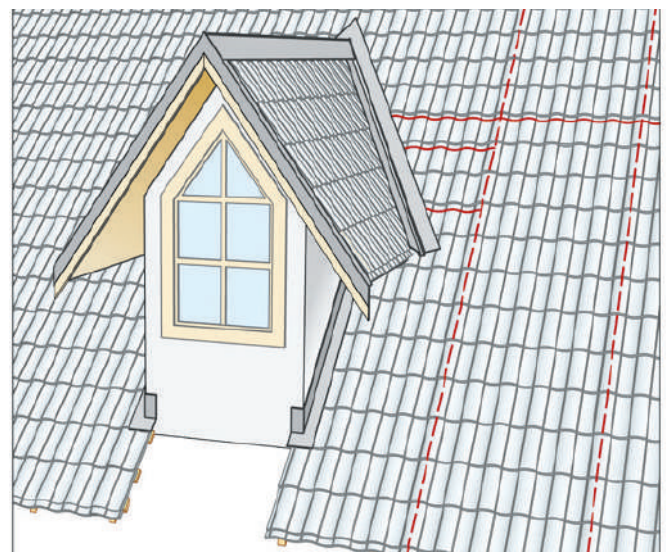
- Над слуховым окном планки ендовы нижней состыкуйте фальцевым швом или простым наложением, с применением саморезов и герметика.



- Нижнюю планку обрежьте по линии карниза и выхода на скат.
- Для более плотного примыкания к нижнему листу придайте планке ендовы нижней необходимую форму на краю, выходящем на скат.
- Первый лист основного ската с косым резом накладывается на ранее смонтированный так, чтобы он закрыл выход ендовы на скат.



- Если применяется оставшаяся часть от бокового листа, обрежьте его нижний край до стандартного вида. Чтобы выйти на линию стыковки или линию конька добавьте стандартный лист длиной 450 -500 мм.





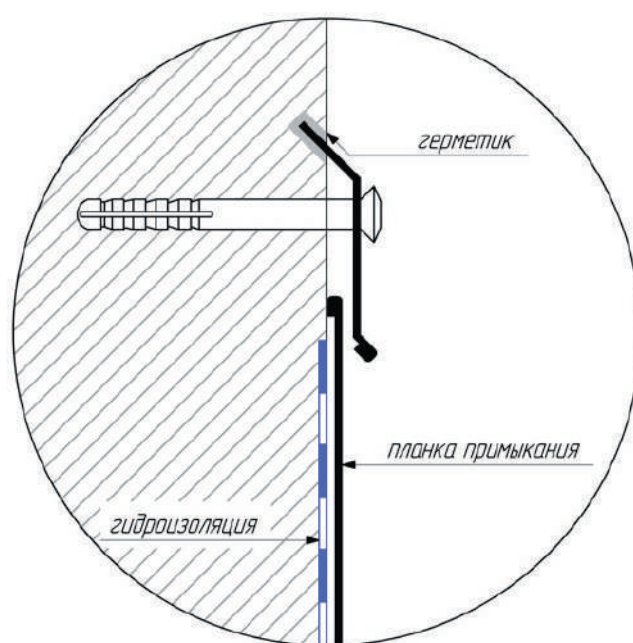
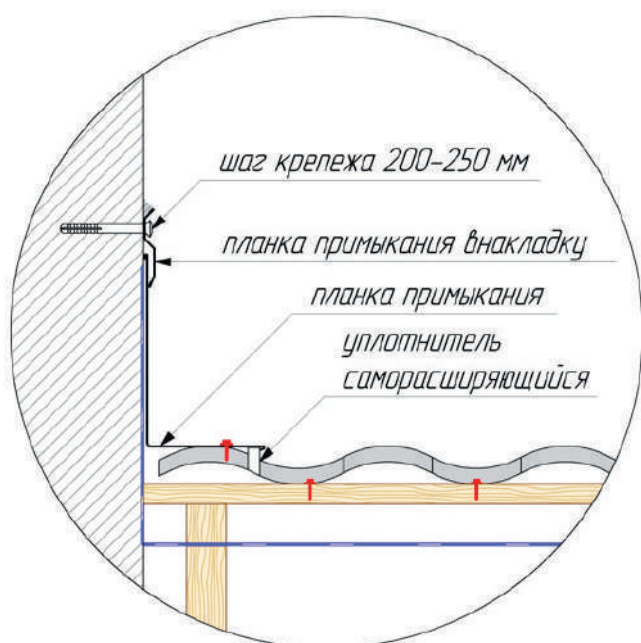
**Боковое примыкание металлочерепицы к стене**

- Выведете и зафиксируйте гидроизоляцию на стену на 150 мм.
- Приложите планку примыкания с планкой в штробу к стене и отметьте линию штробы и места крепления планки в штробу.

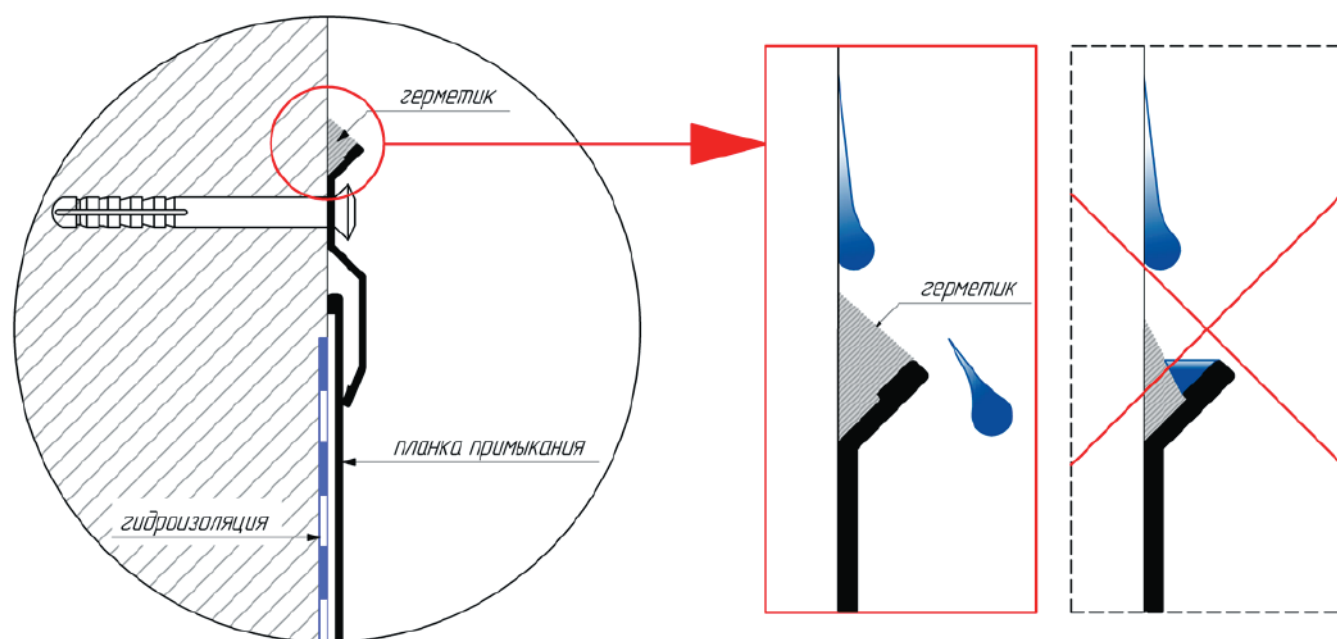
**Внимание**

Важно чтобы саморез находился выше планки примыкания, оставляя место для свободного хода основной планки примыкания при вероятном смещении крыши относительно стены.

- Если необходимо, сделайте штробу глубиной не менее 15 мм. Просверлите отверстия в намеченных местах, вставьте дюбеля.
- Между металлочерепицей и планкой примыкания уложите универсальный уплотнитель или ПСУЛ.
- Смонтируйте планку примыкания, закрепив ее кровельными саморезами к металлочерепице с шагом 350 мм в гребни волн.

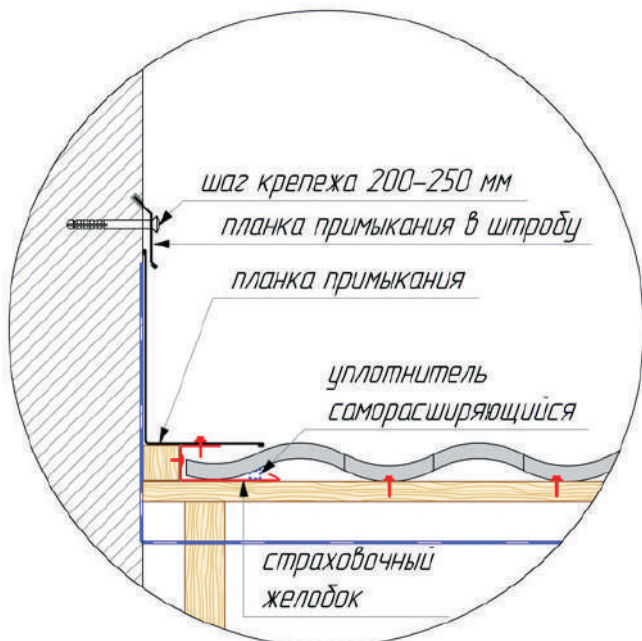


- Смонтируйте планку в штробу или в накладку по намеченной линии так, чтобы она плотно прижимала планку примыкания. Заложите герметик в штробу или в специальный отгиб на планке внакладку, как показано на рисунке.



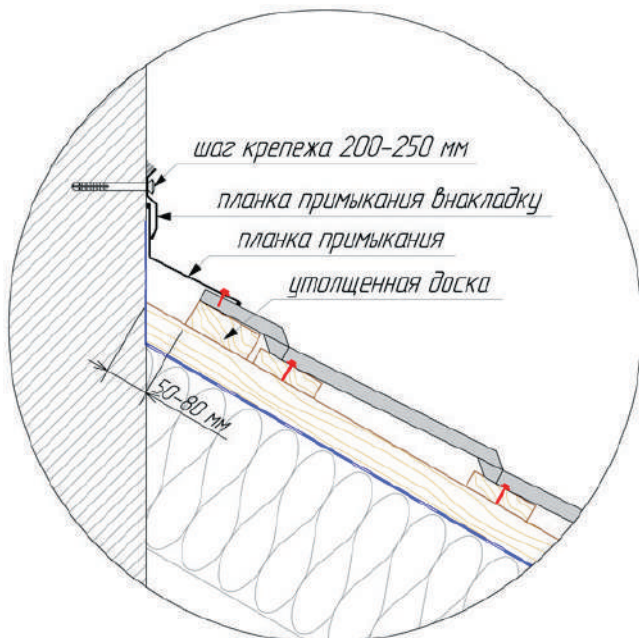


- Для вариантов примыкания, когда металлочерепица подходит к стене неудачно, возможно использование нестандартной страховочной планки.



### Верхнее примыкание металлочерепицы к стене

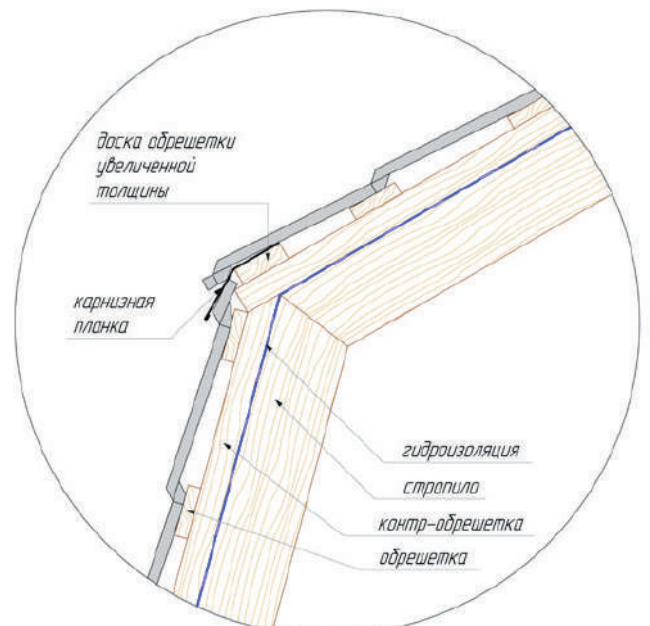
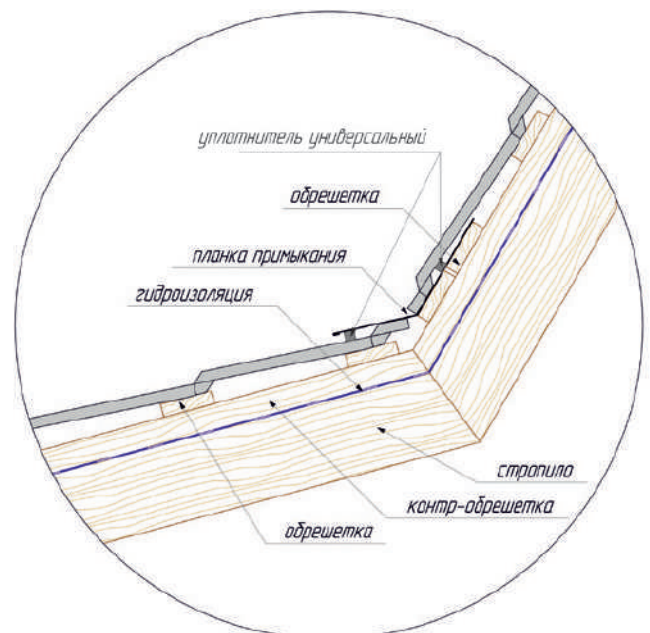
- Доска крайней обрешетки и листы металлочерепицы монтируются так, чтобы между ними и стеной оставался вент продух 60-80мм.



- В случаях, когда высока вероятность задувания снега в подкровельное пространство установите аэроэлемент конька под планкой примыкания с выводом на стену.
- Разогните планку примыкания до необходимого угла. Далее монтируйте узел по аналогии с боковым примыканием.

### Изломы кровли

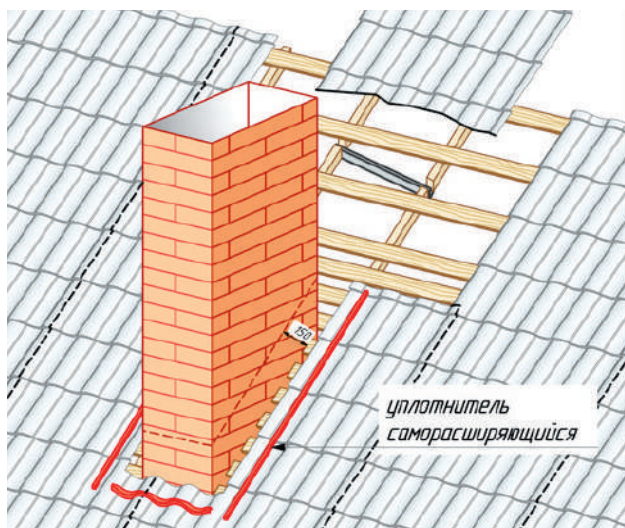
- Убедитесь в надежном монтаже гидроизоляции в местах изломов.
- Доски обрешетки в месте излома должны быть максимально приближены друг к другу.
- Лист металлочерепицы, накрывающий излом, должен немного выступать над изломом, закрывая, таким образом, место излома.
- Для внешнего излома в качестве сопрягающего элемента можно использовать карнизную планку.
- При обратном изломе в качестве сопрягающего элемента можно применить планку примыкания.
- Между листом черепицы и сопрягающим элементом необходимо проложить универсальный уплотнитель.



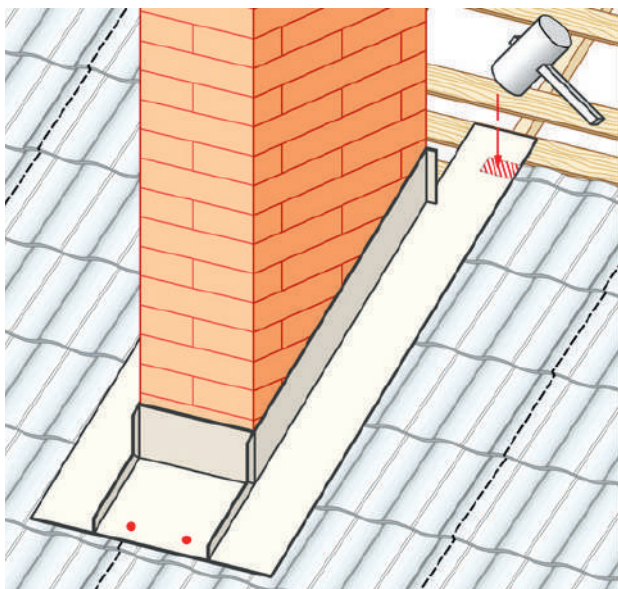


## Обвод трубы шириной менее 80см

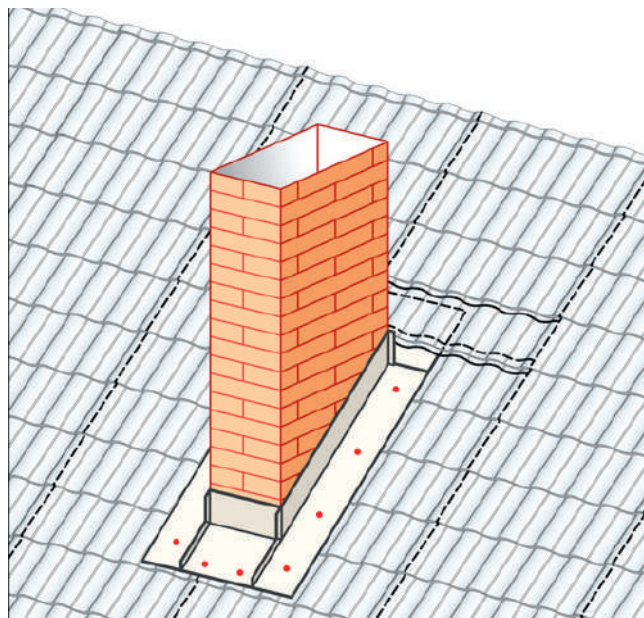
- Выведете гидроизоляцию на 150 мм на трубу и приклейте к трубе односторонней соединительной лентой.
- Обрежьте примыкающие к трубе листы немного выше трубы так, чтобы расстояние до трубы было не менее 150мм, и рез находился над ступенью металлочерепицы. Оставшиеся части листов используются для продолжения монтажа с добавлением одно модульных листов.



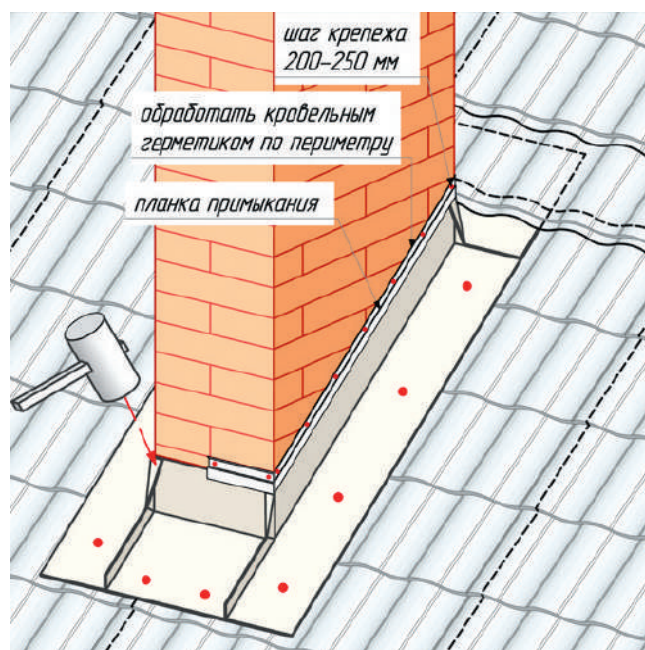
- Подготовьте верхний, нижний и боковые элементы из планки примыкания или из плоского листа.
- Между элементами обвода и металлочерепицей монтируйте универсальный уплотнитель или ПСУЛ.
- Нижнюю часть фартука подведите к трубе и зафиксируйте саморезами.
- Боковые части фартука смонтируйте поверх нижней планки и зафиксируйте саморезами.
- Стыковка боковых частей к нижней части фартука выполняется одинарным фальцем.



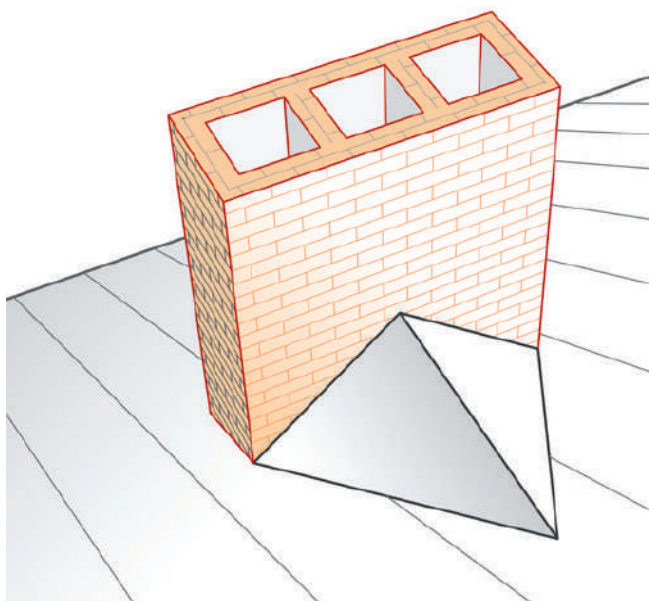
- Для более плотного примыкания придайте необходимую форму той части планки, которая накрывается металлочерепицей.
- Верхние части стыков фартука загните киянкой к трубе как показано на рисунке.



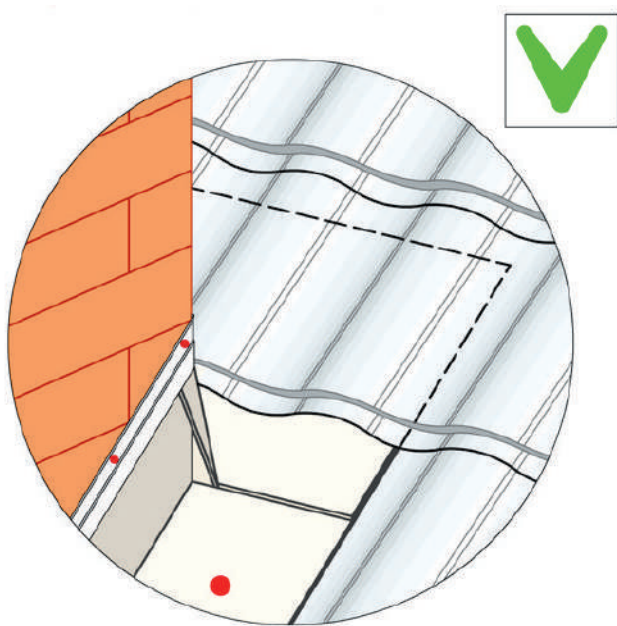
- Листы металлочерепицы смонтируйте поверх верхней горизонтальной части фартука.
- По верхней вертикальной части фартука смонтируйте планку примыкания внакладку или планку примыкания в штробу, аналогично примыканию к стене.





**Внимание**

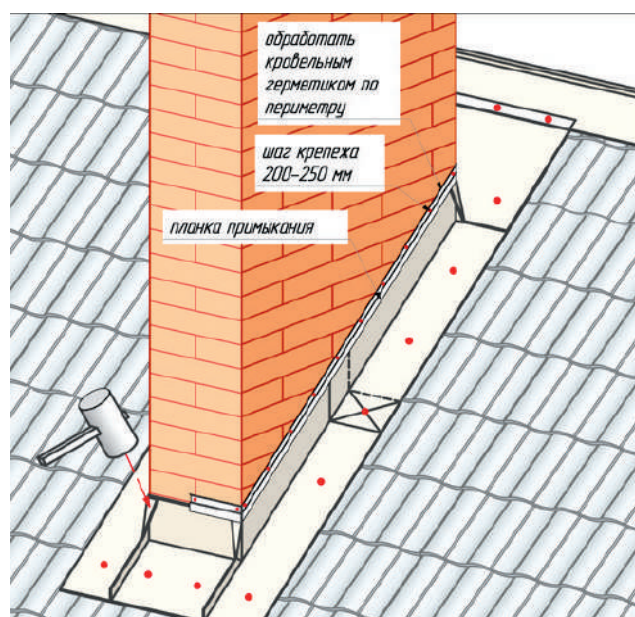
Вставлять верхний элемент обхода трубы в разрез на листе металлочерепицы настоятельно не рекомендуется! По краям надрезов остаются отверстия, которые могут стать причиной протечек.

**Обвод трубы шириной более 80см**

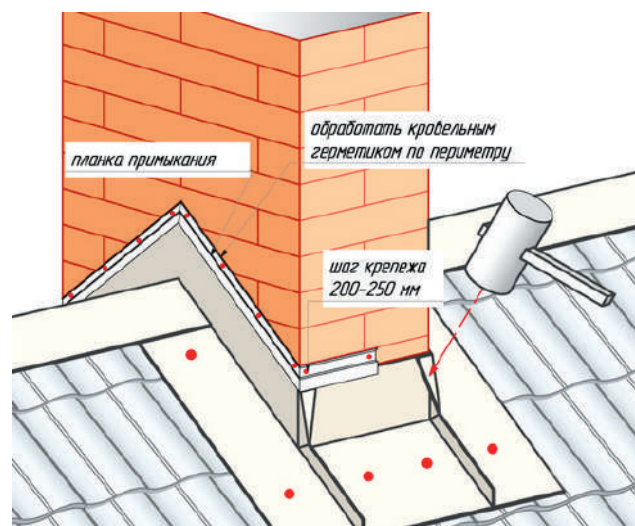
- Для такой трубы потребуется два дополнительных ската, покрытых металлочерепицей, с ендовами с выходом на скат. Если труба неширокая скаты можно сделать из плоского листа.

**Обвод трубы, расположенной рядом с коньком и на коньке**

- Если труба находится недалеко от конька, верхняя планка может быть заведена под конек. В этом случае обрезать сверху примыкающие к трубе листы не требуется.
- Подготовьте верхнюю планку фартука так, чтобы размер ее полки позволял ей зайти под конек на 8-10см. Для ее изготовления используйте плоский лист, соответствующих размеров.
- Верхняя планка накладывается на листы металлочерепицы, установленные до конька, фиксируется кровельными саморезами и стыкуется с боковыми частями фартука как описано выше.



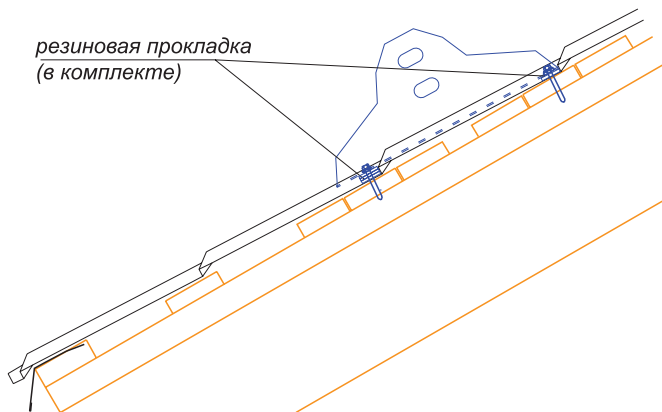
- Если труба расположена непосредственно на коньке готовится два нижних и четыре боковых элемента. На коньке боковые элементы стыкуются с перехлестом.





## Монтаж снегозадержателей

- Используйте трубчатые снегозадержатели. Для металлочерепицы они наиболее эффективны и надежны.
- Подробные рекомендации по установке описаны в прилагаемых инструкциях.
- Снегозадержатели устанавливайте в линию, параллельно карнизу, на уровне несущей стены. А так же над мансардными окнами, печными и вентиляционными трубами.
- Обратите особое внимание на расчет необходимого количества рядов снегозадержания в зависимости от параметров кровли и вашего снегового района.
- Кронштейны крепите строго в низ волны, под ступенькой (основное место крепления листов) к штатным доскам шаговой обрешетки, усиленным дополнительными досками в соответствии с приведенным рисунком.



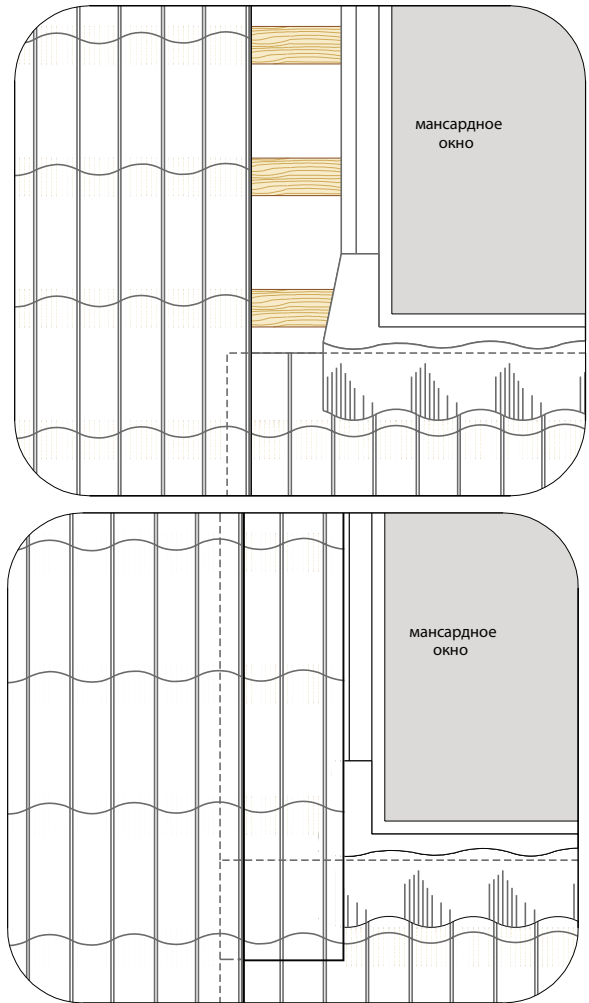
- Трубы снегозадержателя можно обрезать с помощью электролобзика или ножовки по металлу.

## Монтаж мансардных окон

- Правила монтажа мансардных окон подробно описаны в инструкциях производителей.
- Листы, примыкающие к окну обрезаются так, чтобы нижняя часть листов не доходила до окна на 60-100мм. Верхняя часть обрезается так, чтобы сделать замковое соединение с нижней частью и обрезанные края должны нависать над желобком оклада не доходя до оконной рамы на 20-50мм.
- Обрезанный край металлочерепицы сверху и по бокам окна можно закрыть Мансардной планкой.

### Внимание

*Вставлять фартук оклада мансардного окна в разрез на листе металлочерепицы настоятельно не рекомендуется! По краям надрезов остаются отверстия, которые могут стать причиной протечек.*



- При расчете кровли необходимо дополнить комплектацию двумя листами минимальной длины, которые компенсируют искусственное замковое соединение листов в районе юбки оклада.

## Кровельная вентиляция и проходки

- Монтаж вентиляционных элементов и проходок производится строго по рекомендациям производителей.
- Особое внимание необходимо уделить проходу труб через кровельный пирог. Проход через пароизоляцию герметично проклеивается специальным скотчем.
- Для прохода через гидроизоляцию используйте уплотнитель гидрозатвора в комплекте проходного элемента. Если такой элемент отсутствует, проход можно выполнить с помощью обрезков мембраны и соединительной ленты.
- Для случаев, когда выход расположен рядом с коньком можно использовать следующую схему установки:
- Подготовьте площадку из плоского листа, ширина которой покрывает 3 волны, а длина позволяет завести ее под конек от ступени, ближайшей к месту выхода трубы.
- На площадке устанавливается стандартный проходной элемент для плоских кровельных материалов (например Vilpe Classic).
- Между площадкой и металлочерепицей необходимо проложить ПСУЛ или универсальный уплотнитель.

## КОНТРОЛЬ КАЧЕСТВА МОНТАЖА

- Самый простой метод контроля – оценить общий внешний вид кровли, есть ли замятия листов и зазоры на их продольных и поперечных стыках. На крыше и в водосточных желобах не должно быть мусора и посторонних предметов.
- Проконтролируйте качество резов листов. Металлическая стружка от резки листов и от вкручивания саморезов и с поверхности кровли должна быть удалена.
- Убедитесь, что металлочерепица не резалась болгаркой. Признаками использования болгарки являются окалина на месте реза и на поверхности листов.
- Убедитесь, что крепеж внутри и по периметру листов выполнен по нашим рекомендациям. Обратите внимание на внешний вид и надежность крепления доборных элементов.
- Уделите особое внимание подкровельной вентиляции. Должны быть выполнены следующие условия:
- Существует возможность для входа воздушного потока на карнизе, на коньках, хребтах и верхних примыканиях – для выхода воздушного потока.
- Подкровельное пространство защищено от задувания снега, пыли и проникновения птиц.
- Проверьте правильность монтажа узлов кровли:

### Ендова

- На ендове идущей через весь скат вода попадает в водосточный желоб.
- На выходе ендовы на скат, планка ендовы выводится между двух листов, а не вставляется в вырез.
- На стыке двух ендов и конька, обеспечена защита от попадания под конек влаги и снега.
- Между ендовой нижней и ендовой верхней обеспечен зазор для стока осадков.

### Обход трубы

- Верхний элемент обхода трубы заведен в стык двух листов, а не в надрез листа.
- Боковые планки примыкания накрывают гребни листов металлочерепицы.
- Между элементами обхода и листами металлочерепицы проложен ПСУЛ или универсальный уплотнитель.
- По периметру примыкания элементов обхода к трубе, смонтирована планка примыкания в штробу или внакладку с использованием кровельного герметика.

### Примыкание

- Основная планка примыкания не крепится жестко, а прижимается к стене планкой в штробу или внакладку.
- Гибкие фартуки мансардных окон выходят на металлочерепицу между листами, а не в надрез на листе.
- Удостоверьтесь в том, что элементы безопасности кровли надежно закреплены к обрешетке. Количество рядов снегозадержателей соответствует рекомендациям производителя.

**Перепечатка материалов и использование их в любой форме, в том числе в электронных СМИ, разрешается только с письменного разрешения компании Grand Line®.**

## РЕКОМЕНДАЦИИ ПО УХОДУ И ОБСЛУЖИВАНИЮ

- Для того, чтобы кровля из металлочерепицы служила долго, регулярно обращайтесь внимание на её состояние. Ежемесячно осматривайте крышу с земли. Ежегодно - с подъёмом на уровень карниза, на каждый скат. После аномальных природных явлений – града, ураганных ветров, сильных снегопадов – проводите внеочередной осмотр кровли с земли. По необходимости поднимайтесь на кровлю для проведения работ по обслуживанию.

### ВНИМАНИЕ!

*На этапе проектирования и строительства обеспечьте дом системами для безопасного подъема на кровлю и передвижения по ней, при подъеме на кровлю пользуйтесь страховкой.*

1. При появлении на кровельном материале царапин отремонтируйте их краской по металлу (предпочтительнее краски с кистью, допускается аэрозоль).

### ВНИМАНИЕ!

*Краска, поставляемая фирмой Grand Line®, подобрана таким образом, что максимально соответствует цвету металлочерепицы, но различия в оттенке, тем не менее, имеются. Избегайте попадания краски на поверхности, ненужающиеся в окраске. Со временем неравномерное выцветание краски и полимерного покрытия может привести к образованию пятен на поверхности.*

2. Не практикуйте очистку снега зимой с кровли.

### ВНИМАНИЕ!

*На правильно спроектированной крыше, оборудованной системами снегозадержания, счищать снег с металлочерепицы не нужно. Не существует технологии, позволяющей счищать снег с кровли не промяв и не поцарапав металлочерепицы. Прибегайте к очистке снега только тогда, когда скопившаяся снежная масса угрожает разрушением кровли.*

3. При засорении ендов мусором снимите декоративные накладки и очистите ендову от мусора.

4. При появлении следующих признаков дефектов конструкции кровли обратитесь к специалистам по вопросу комплексного обследования кровельной системы:

- На внутренней отделке мансардного помещения появляются следы протечек, выпадает конденсат на потолке/стенах.
- Стены мансардного помещения имеют неравномерную температуру, в холодное время местами промерзают.
- В мансарде регулярно ощущается избыточная влажность.
- В холодное время кровля покрыта снегом неравномерно, даже при устойчиво минусовой температуре имеются участки со стаявшим снегом.

Получить консультации по обслуживанию кровли и заказать обследование кровельной системы можно у инженеров фирмы Grand Line®.